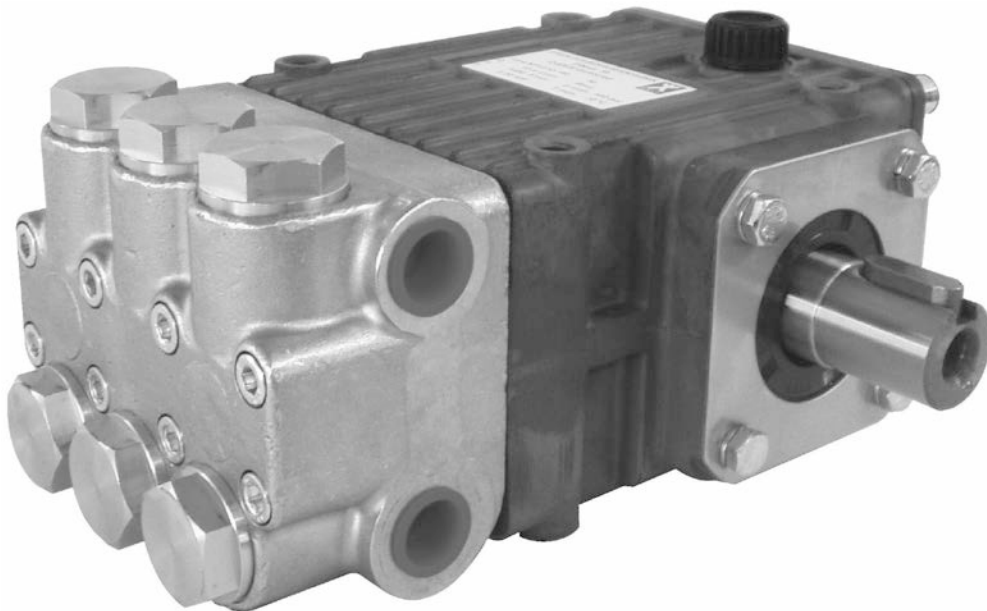


# HOCHDRUCK-PLUNGERPUMPEN HIGH-PRESSURE PLUNGER PUMPS

# BAUREIHE SERIES **NP10**

**SEEWASSER / SEAWATER**



Type	Best.-Nr.	Leistungs- aufnahme	Überdruck max.	Drehzahl max.	Förder- menge max.	Wasser temp. max.	Plunger -Ø	Hub	Gewicht ca.	NPSHR
	Code No.	Power Consump.	Pressure max.	RPM max.	Output max.	Water- Temp. max.	Plunger dia.	Stroke	Weight approx.	NPSH Required
		kW	bar	min <sup>-1</sup>	l/min	°C	mm	mm	kg	mWs
<b>NP10/10-150S</b>	<b>00.7212</b>	<b>3,3</b>	<b>150</b>	<b>1450</b>	<b>10,6</b>	<b>30*</b>	<b>18</b>	<b>10,0</b>	<b>6,0</b>	<b>6,4</b>
<b>NP10/13-150S</b>	<b>00.7213</b>	<b>4,0</b>	<b>150</b>	<b>1450</b>	<b>13,1</b>	<b>30*</b>	<b>18</b>	<b>12,4</b>	<b>6,0</b>	<b>6,4</b>
<b>NP10/15-150S</b>	<b>00.7196</b>	<b>4,6</b>	<b>150</b>	<b>1450</b>	<b>14,6</b>	<b>30*</b>	<b>18</b>	<b>14,1</b>	<b>6,0</b>	<b>6,6</b>

\* 30°C gilt nur bei Einsatz mit Seewasser, um Korrosion zu reduzieren. Für andere Medien 70°C.

Leistungsdaten für intermittierenden Betrieb, Daten für Dauereinsatz auf Anfrage.

Zwischengrößen von Fördermenge / Drehzahl bzw. Druck / Menge / kW können durch lineare Umrechnung ausreichend genau bestimmt werden.

Allgemeine Formel zur Ermittlung des Kraftbedarfs:

$$\frac{P \text{ (bar)} \times Q \text{ (l/min)}}{475} = \text{kW}$$

\* 30°C is applicable only for seawater due to reasons of corrosion. For other media 70°C.

Data are for intermittent operation. Data for continuous operation are available on request.

Intermediate values for output / speed and pressure / output / kW can be established by linear extrapolation.

A general formula for calculating power is:

$$\frac{P \text{ (bar)} \times Q \text{ (l/min)}}{475} = \text{kW}$$

## Einsatzgebiete

SPECK TRIPLEX Plungerpumpen für Seewasser sind geeignet zur Förderung von sauberem Wasser, Seewasser oder anderen nicht abrasiven Medien mit ähnlichem spezifischen Gewicht wie Wasser.

Vor dem Verpumpen anderer Fördermedien muss die Eignung und Beständigkeit der Pumpen in Standard oder Sonderausführung unter Berücksichtigung der Leistungs- und Temperaturwerte geprüft werden.

## Konstruktionsmerkmale

Die Pumpen der Baureihe NP10 Seewasser zeichnen sich aus durch:

- Antriebsgehäuse aus stabilem eloxiertem Aluminiumguss.
- Kurbelwelle mit Kugellager und Gleitlagerpleuel im Ölbad laufend.
- Plunger aus Vollkeramik
- Doppelte Plungerabdichtung mit Leckagerückführung.
- Alle Dichtungen in Hülsen gehalten, dadurch exakte Zentrierung und erleichterter Austausch.
- Saug- und Druckventile baugleich, über Stopfen leicht zugänglich.

## Verwendete Werkstoffe

- Ventilgehäuse: Bronzeguß.
- Plunger: Vollkeramik.
- Ventile: Hochfester Edelstahl.
- Manschetten: NBR mit Gewebereinlage.
- Stützringe: Teflon mit Graphit-Trockenlaufsicherung.
- Kurbelwelle: Gesenkgeschmiedet und einsatzgehärtet.

## Betriebsbedingungen

Trotz des pulsationsarmen Laufes der Pumpen muss von Fall zu Fall geprüft werden, ob ein Druckspeicher vorzusehen ist. Dies hängt im wesentlichen ab von der Konstruktion des Gerätes und von der Gesamtheit der Betriebsbedingungen. Die Funktion eines Druckspeichers kann auch von elastischen Druckleitungen übernommen werden. Besondere Sorgfalt ist bei Betrieb mit warmem Wasser erforderlich.

Kavitation muss auf jeden Fall vermieden werden.

## Sicherheitsvorschriften

Es ist ein Sicherheitsventil gemäß den "Richtlinien für Flüssigkeitsstrahler" vorzusehen, das so eingestellt ist, dass der Betriebsdruck um nicht mehr als 10% überschritten werden kann. Bei Nichteinhaltung dieser Vorschrift sowie bei Überschreiten der Temperatur- und Drehzahlgrenze erlischt jegliche Gewährleistung.

## Fields of Application

SPECK TRIPLEX Seawater Plunger Pumps are suitable for pumping clean water, seawater and other non-abrasive media with a specific weight similar to water.

Prior to pumping any other media, a check must be made to establish whether the standard and/or special-version pumps are suitable for pumping the required medium taking pump performance and temperature values into consideration.

## Construction Characteristics

Particular features of the NP10 Seawater series are:

- Anodized Crankcase of solid aluminium-cast.
- Crankshaft and ball bearings together with plain bearing con rod all run in oil.
- Solid ceramic plunger.
- Double plunger sealing with Leakage-return.
- All gaskets in seal sleeves ensuring precise centring and easy replacement.
- Identical suction and discharge valves, easily accessible.

## Materials Used

- Valve Casing: Cast Bronze.
- Plunger: Solid Ceramic.
- Valves: High-Grade Stainless Steel.
- Sleeves: Nitrile with fabric reinforcing.
- Support Rings: Teflon with graphite, run-dry-proof.
- Crankshaft: Drop-forged and case-hardened.

## Installation

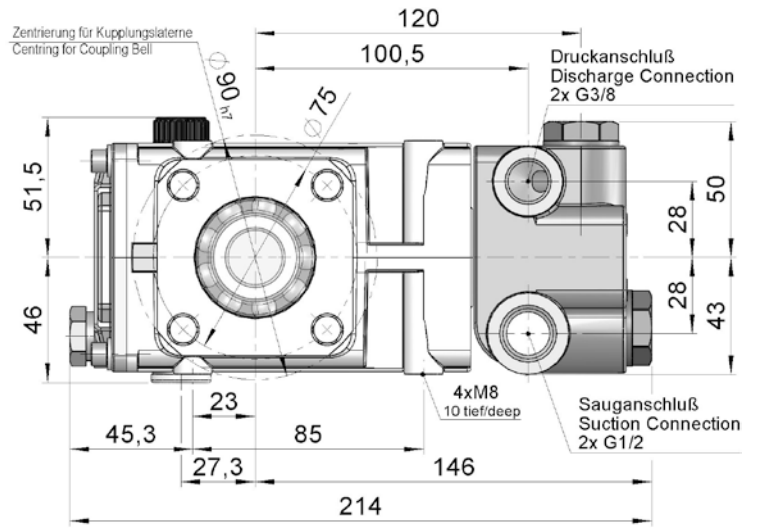
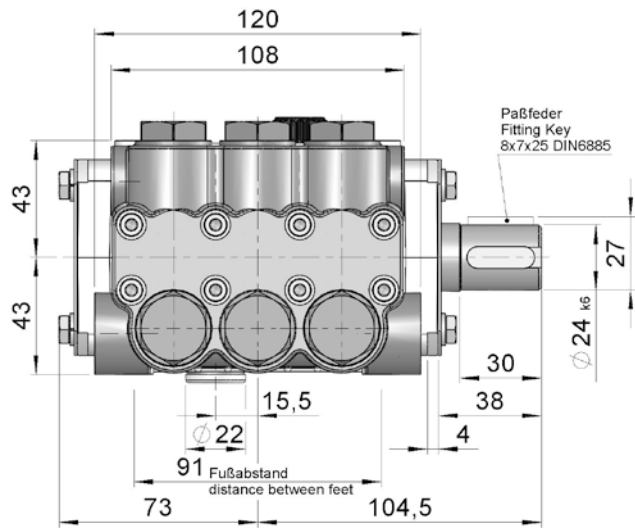
Even though SPECK-TRIPLEX NP10 pumps run almost pulsation-free, there are cases where a pressure accumulator is necessary. This will depend mainly on the construction of the unit and the conditions under which it is operated. The same effect can also be achieved by using flexible pressure lines. In any case, use of a pulsation damper adds considerably to the life of the seals and bearings.

Particular care has to be taken when pumping warm water, making absolutely sure that cavitation can not occur.

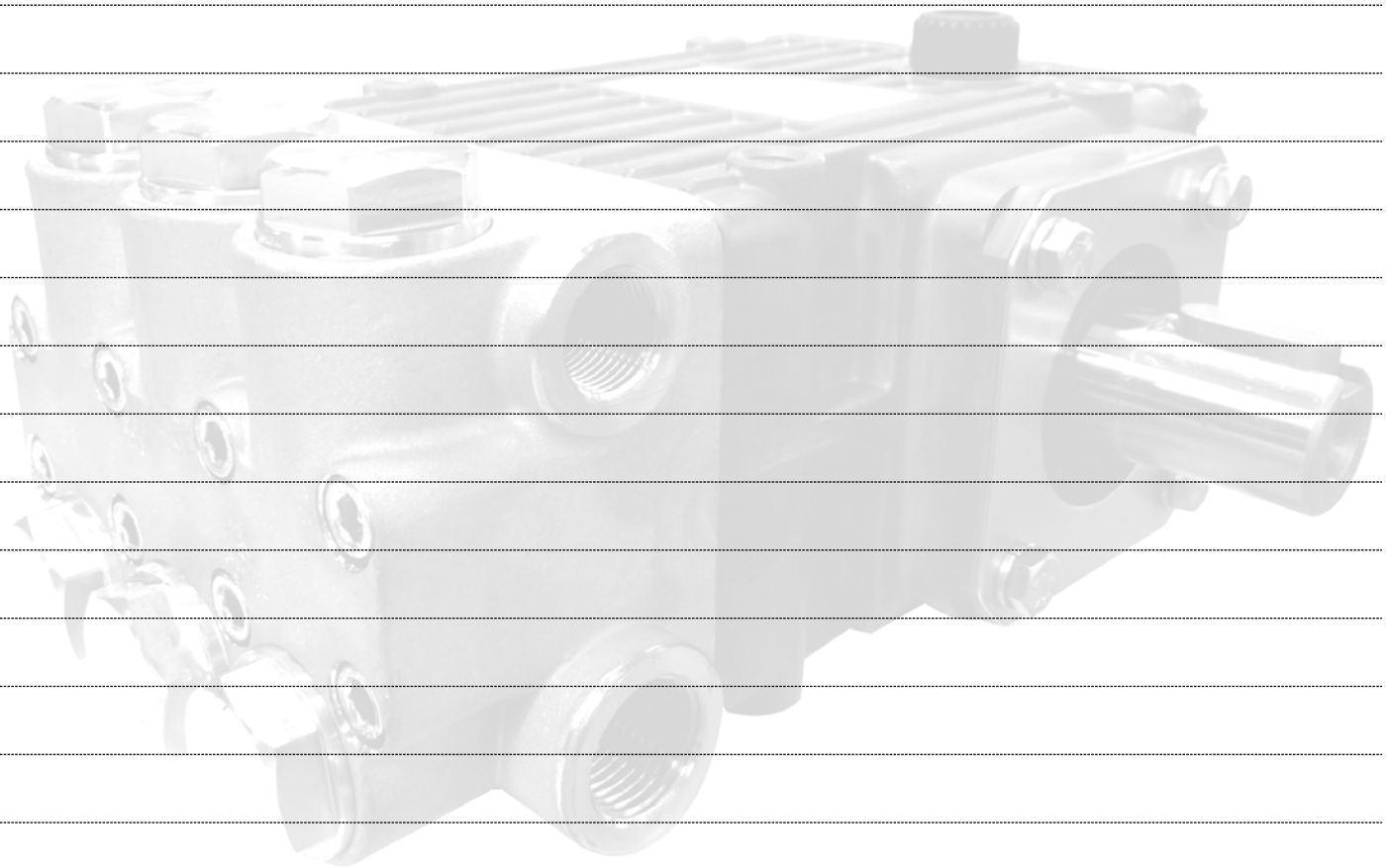
## Safety Rules

A safety valve is to be installed in accordance with the guidelines for liquid spraying units so that the admissible operating pressure can not be exceeded by more than 10%. Pump operation without a safety valve as well as any excess in temperature or speed limits automatically voids the warranty.

Maßblätter / Dimension Sheets



## Notizen / Notes



### **Speck-Triplex-Pumpen GmbH & Co. KG**

Walkenweg 41 · D-33609 Bielefeld  
Tel. (0521) 97048-0 · Telefax (0521) 97048-29  
E-Mail: [info@speck-triplex.de](mailto:info@speck-triplex.de)  
[www.speck-triplex.de](http://www.speck-triplex.de)

