

**UNLOADER - VENTIL
UNLOADER VALVE**

UL180

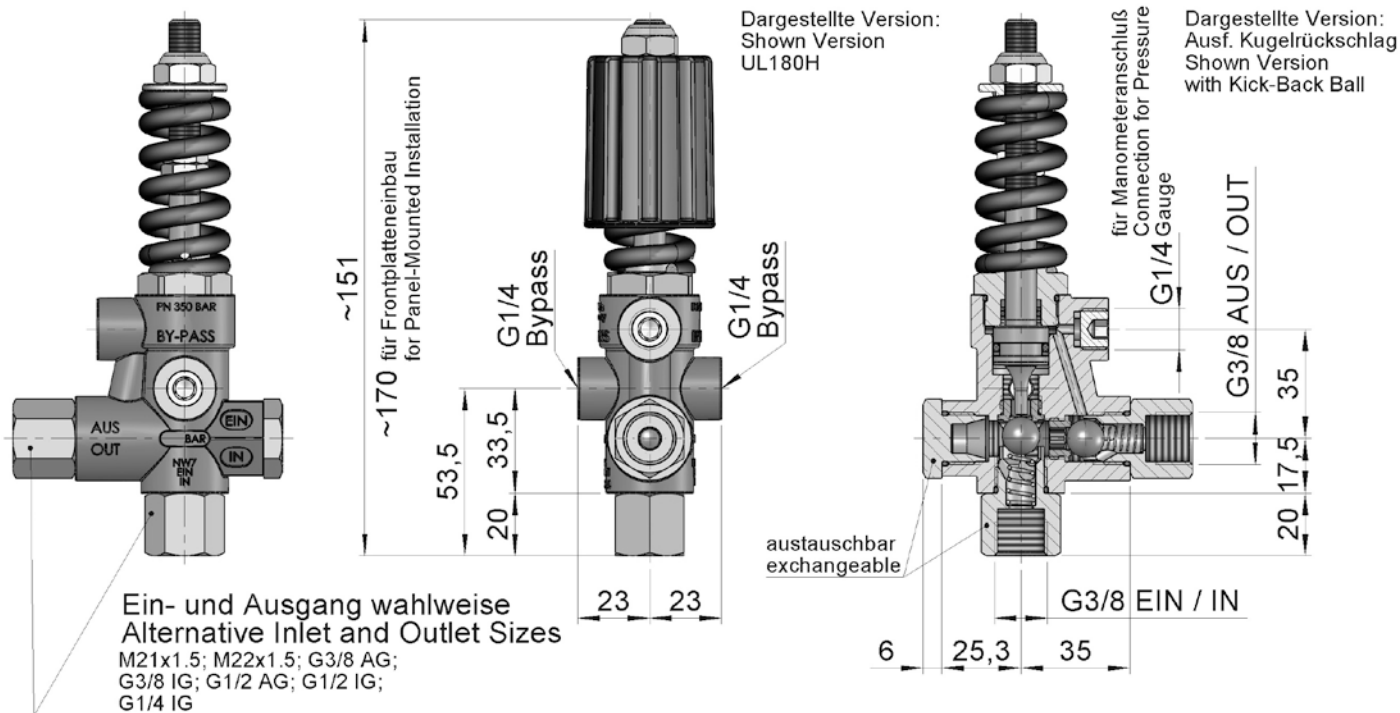


Type	Betriebsdruck von bis	Q max.
UL180/40	10 – 40 bar	5-30 l/min
UL180/100	10 – 100 bar	5-30 l/min
UL180/200	10 – 210 bar	5-30 l/min
UL180/250*	10 – 250 bar	5-30 l/min

Nennendruck 260 bar * nur ohne Handrad
 Mindestdurchflußmenge 5 l/min
 Wassertemperatur max. 70°C

Model	Operating Pressure max.	Flow Rate max.
UL180	10 – 40 bar	5-30 l/min
UL180	10 – 100 bar	5-30 l/min
UL180/200	10 – 210 bar	5-30 l/min
UL180/250*	10 – 250 bar	5-30 l/min

Nominal Pressure 260 bar * only w/o. Hand Wheel
 Min Flow Rate 5 litre/min
 Water Temperature Max. 70°C



Konstruktionsmerkmale

- Kugel-Rückschlagventil, Kegel-Rückschlagventil oder Platten-Rückschlagventil.
- auswechselbare Ventilsitze aus Edelstahl.
- Anschlussmöglichkeit für Manometer, Druckschalter und Strömungswächter.

Funktionsbeschreibung

Der gesamte Förderstrom muss durch das Ventil geleitet werden. Bei Überschreiten des eingestellten Betriebsüberdrucks arbeitet das Ventil als proportionales Überströmventil, nach Schließen der Spritzpistole schaltet das Ventil auf drucklosen Bypassbetrieb. Von der Pistole bis zum Ventil bleibt der Spritzdruck stehen.

Es ist möglich, das Ventil mit mehreren Spritzpistolen zu betreiben, außerdem können über eine gemeinsame Druckleitung mehrere Pumpen angeschlossen werden.

Sicherheitshinweise

Achtung! Durchflussrichtung beachten. Der Bypass darf auf keinen Fall verschlossen werden bzw. mit einem Absperrorgan versehen werden.

Achtung! Bei andauerndem Bypassbetrieb ohne Entnahme ist eine Erhitzung des Fördermediums und daraus folgend sind Schäden an dem Gerät und Gefährdung von Personen möglich.

Mögliche Abhilfemaßnahmen:

- 1.) Begrenzung der Bypasslaufzeit (max. Temp. des Mediums 70°C); Laufzeit muss durch Betreiber in Abhängigkeit der Einsatzbedingungen ermittelt werden.
- 2.) Temperaturerhöhung durch bauseitige Einrichtung (z.B. Thermoventil am Saugeingang) verhindern.

Construction Characteristics

- Ball Kick-Back Valve, Taper Kick-Back Valve or Plate Kick-Back Valve.
- Interchangeable Stainless Steel Valve Seats.
- Connections for Manometer, Pressure Switch and Flow Switch.

Operation

The whole discharge must be guided through the valve. Should the actual operating pressure exceed the adjusted operating pressure, the valve then acts as a pressure regulator. The valve switches to pressure-free bypass operation when the spray gun shuts off and the spray pressure between gun and valve remains idle.

The valve can be operated together with several spray guns. It is also possible to connect several pumps to one common discharge line.

Safety Instructions

Important! Observe direction of flow. The bypass must under no circumstances be closed or fitted with any shut-off device.

Important! Continuous bypass operation without releasing the water can cause the liquid to heat up which in turn could damage the unit and endanger persons.

Possible preventive measures:

- 1.) Limit the bypass duration (max. temperature 70°C); the duration is to be calculated by the operator and in conjunction with the operating conditions.
- 2.) Use fittings (e.g. thermo valve on water inlet) to avoid heat increase.



Speck-Triplex-Pumpen GmbH & Co. KG

Walkenweg 41 · D-33609 Bielefeld
Tel. (0521) 97048-0 · Telefax (0521) 97048-29
E-Mail: info@speck-triplex.de
www.speck-triplex.de

