

SPECK-TRIPLEX-PLUNGERPUMPEN HOCHDRUCKREINIGER

Maximale Flexibilität und Effizienz für Ihren Erfolg



NP10
NP16
NP25

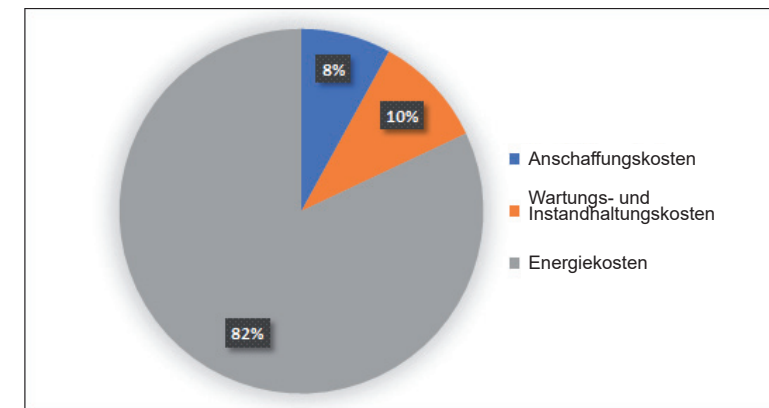
HR-Serie





Wirtschaftlichkeit von Investitionen in energieeffiziente Hochdruckpumpenanlagen

Der signifikanteste Anteil an den Lebenszykluskosten bei Pumpenanlagen entsteht durch den Energieeinsatz, der zur Förderung des Fördermediums benötigt wird, während die Anschaffungskosten oftmals nur einen Bruchteil betragen. Investitionsentscheidungen werden dennoch häufig auf der Grundlage des Anschaffungspreises getroffen, ohne dass die Betriebs- oder Energiekosten berücksichtigt werden.



Die wichtigsten Energieeffizienzmaßnahmen

- ▶ Anpassen der Förderaufgabe (Betriebsdruck und -menge) an den tatsächlichen Bedarf.
- ▶ Anpassung der Pumpenleistung an den tatsächlichen Bedarf.
- ▶ Austausch von überdimensionierten Pumpen und Entfernen von Pumpen-Bypässen.
- ▶ Einsatz von hocheffizienten Pumpenantrieben.
- ▶ Einsatz von drehzahlgeregelten Pumpen zur optimalen Bedarfsabdeckung.

Quelle: dena - Deutsche Energie-Agentur

Ein Pumpenaggregat für alle Fälle

Erleben Sie eine mühelose und effiziente Bedienung Ihrer Hochdruckpumpen mit unseren innovativen Bedienungs-funktionen. Unsere Aggregate bieten Ihnen nicht nur eine herausragende Leistung, sondern auch eine benutzerfreundliche Steuerung, die Ihre Arbeitsabläufe optimiert und Ihre Ausrüstung schützt.

Einsatzgebiete:

Ideal für den täglichen Einsatz in Bereichen wie Gebäude- und Fassadenreinigung, Kanal-, Rohr- und Straßenreinigung, Reinigungsanlagen im Industrie- und Lebensmittelbereich, Stallreinigung, Fahrzeugreinigung, Vorwaschanlagen und Tankreinigung.

Intelligente Funktionsweise:

Unsere Pumpen können mit variierender Anzahl an Verbrauchern betrieben werden, wobei die Steuerung automatisch das Ein- und Ausschalten von Verbrauchern registriert und die Durchflussmenge entsprechend regelt, um den Systemdruck konstant zu halten. Der gewünschte Betriebsdruck kann stufenlos, einfach und intuitiv über die Bedienelemente eingestellt werden, was eine präzise Anpassung an Ihre Anforderungen ermöglicht.

Automatische Start-/Stopp-Funktion:

Unsere Hochdruckpumpenaggregate sind mit einer intelligenten Start-/Stopp-Funktion ausgestattet, die das System bei fehlendem Durchfluss in den Standby-Modus versetzt und automatisch wieder startet, sobald ein Druckabfall erkannt wird.

Sicherheitsfunktion:

Bei Nichterreichen des vorgegebenen Betriebsdrucks schützt die Anlage vor Trockenlauf und signalisiert eine Störung, die über das Bedienfeld oder das Touchdisplay quittiert werden kann. Ihre Ausrüstung bleibt geschützt und betriebssicher.

Energieeffizienz und Langlebigkeit:

Dank der bedarfsabhängigen Regelung wird das Pumpenaggregat nur mit der tatsächlich benötigten Leistung betrieben, was nicht nur die Lebensdauer der Ausrüstung verlängert, sondern auch die Energieeffizienz des Systems deutlich verbessert. Durch den definierten Anlauf über eine Rampe werden Druckstöße minimiert, was sowohl den Bediener als auch die Systemkomponenten schont und den Anlaufstrom niedrig hält.



Serienausstattung:

Hochdruckpumpe: Leistungsstark und zuverlässig für eine konstante Versorgung mit Hochdruckwasser.

Frequenzumrichter mit integrierter Bedieneinheit: Optimierte Leistung und ermöglicht eine einfache Steuerung direkt am Motorklemmenkasten.

Umlaufventil: Für eine präzise Steuerung des Wasserflusses und eine Druckentlastung im Umlaufbetrieb.

Überdrucksicherung: Gewährleistet die Sicherheit der Anlage und schützt vor Schäden durch übermäßigen Druck.

Drucksensor: Ermöglicht eine genaue Überwachung und Regelung des Druckniveaus.

Druckverteiler: Bietet die Flexibilität, bis zu drei Verbraucher anzuschließen und den Einsatz vielseitiger zu gestalten.

Pulsationsdämpfer: Reduziert Druckstöße und verhindert vorzeitige Anlagenwiederanläufe aufgrund von Leckagen, für eine längere Lebensdauer Ihrer Ausrüstung.

Edelstahlgrundplatte: Stabile und langlebige Basis für die Montage und sichere Aufstellung des Hochdruckaggregates.

5m Kabel mit CEE-Stecker: Praktische Kabellänge mit hochwertigem Stecker für einfache und sichere Stromversorgung.

Optionale Erweiterungen:

Steuerkasten mit Touchpanel: Für eine noch komfortablere Bedienung und zusätzliche Funktionen.

Schiebewagen: Für den mobilen Einsatz und eine einfache Transportierbarkeit.

Einhausung: Zum Schutz der Anlage vor Schmutzpartikeln und Niederschlag sowie des Bedienpersonals vor Lärmemissionen.

Filter: Verbesserte Standzeiten durch effektive Partikelreduktion, erhältlich in Edelstahl- oder Kunststoffausführung.

Vordrucküberwachung: Risikominimierung von Kavitation und Schäden durch Wassermangel, besonders empfohlen bei Einsatz von Filtern oder Schmutzfängern.

Zubehör:

Passgenaue Ergänzungen für die HR-Serie. Entdecken Sie auf Seite 34 unser umfangreiches Sortiment an passendem Zubehör, darunter Rückflussverhinderer, Spritzpistolen, Schläuche und Düsen, welches speziell auf die HR-Serie abgestimmt ist.

Technische Daten

Baureihe	Plungerpumpe				Standard *1	RE *2	REVT *3	vernickelt *4	Antrieb	
	Typ	Fördermenge [l/min.]	Druck [bar]	Temperatur [°C]					Leistung [kW]	
NP10 	NP10/10-150	4,3 - 10,6	150	70	✓	✓	✓		4	
		3,5 - 8,0			3					
	NP10/15-150	5,9 - 14,6			5,5					
		4,8 - 11,5			4					
NP16 	NP16/9-280	4,4 - 8,8	280	60	✓			5,5		
		2,9 - 6,4			4					
	NP16/15-210	7,6 - 15,0	210	70	✓			7,5		
		5,0 - 11,5			5,5					
	NP16/18-140	9,2 - 18,3	140	70	✓		✓	5,5		
		6,1 - 13,0			4					
	NP16/21-140	8,0 - 20,8	140	70	✓		✓	7,5		
		6,9 - 16,5			5,5					
	NP25 	NP25/21-300	10,5 - 20,8	300	70	✓			15	
			6,9 - 16,1			11				
NP25/21-350Bz*		8,5 - 20,8	350	✓				18,5		
		6,9 - 14,2		11						
NP25/25-250		12,6 - 25,0	250	✓		✓	✓	15		
		8,3 - 20,0		11						
NP25/30-200		15,7 - 31,1	200	✓		✓	✓	15		
		10,3 - 24,7		11						
NP25/30-280		15,8 - 31,1	280	✓				18,5		
		10,3 - 24,0		15						
NP25/38-180		18,8 - 37,3	180	✓		✓	✓	15		
		12,3 - 27,5		11						
NP25/38-280		18,9 - 37,3	280	✓				22		
		12,3 - 25,2		15						
NP25/41-170		20,4 - 40,4	170	✓		✓	✓	15		
		13,4 - 29,0		11						
NP25/41-210		20,5 - 40,6	210	✓				18,5		
		13,4 - 31,1		15						
NP25/50-150		19,0 - 48,4	150	✓		✓	✓	15		
		16,0 - 33,7		11						
NP25/50-210	24,7 - 48,8	210	✓			22				
	16,2 - 33,0		15							
NP25/54-200	27,4 - 54,0	190	✓			22				
	17,9 - 36,5		15							
NP25/60-140	30,2 - 59,5	140	✓			18,5				
	19,7 - 47,6		15							
NP25/70-140	35,3 - 69,7	140	✓			22				
	23,1 - 50,0		15							

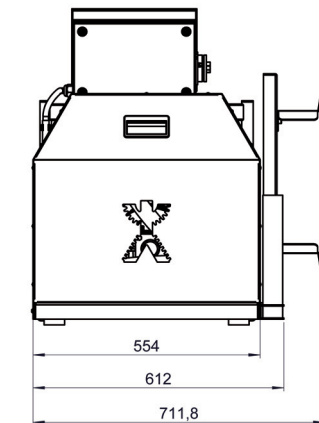
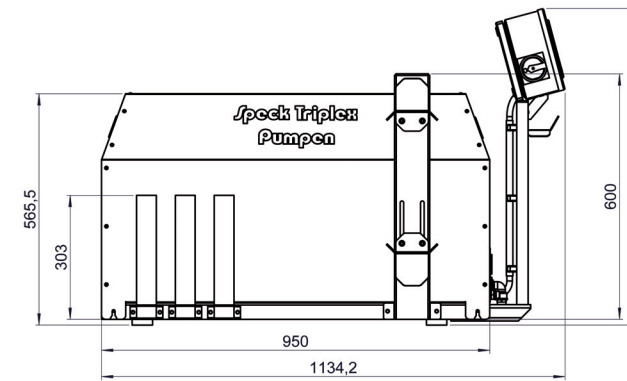
*1 Standard - Messing / NBR

*2 RE - 1.4404 / NBR

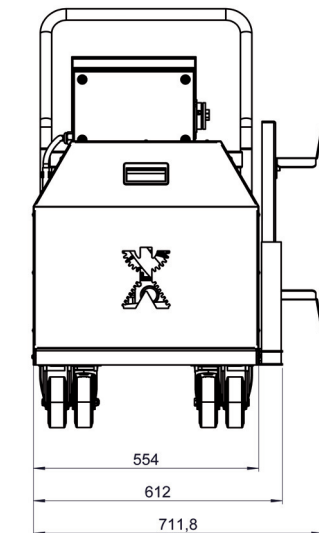
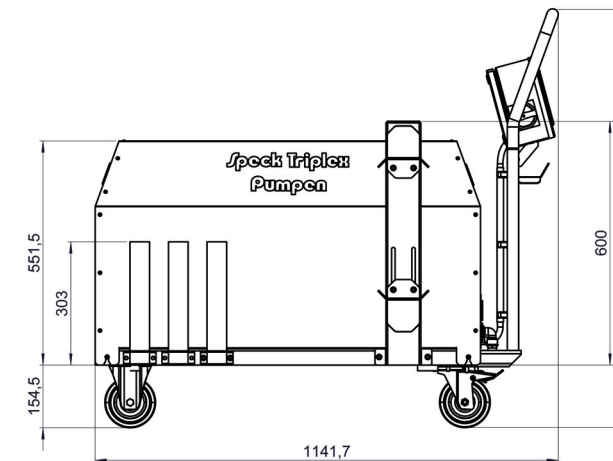
*3 REVT - 1.4404 / Viton/Teflon

*4 vernickelt - Messing vernickelt / NBR

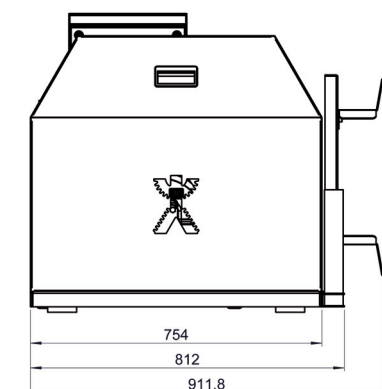
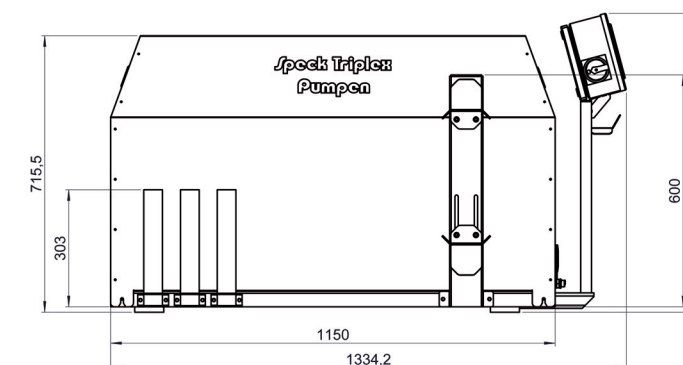
NP10/NP16 - Stationäre Version

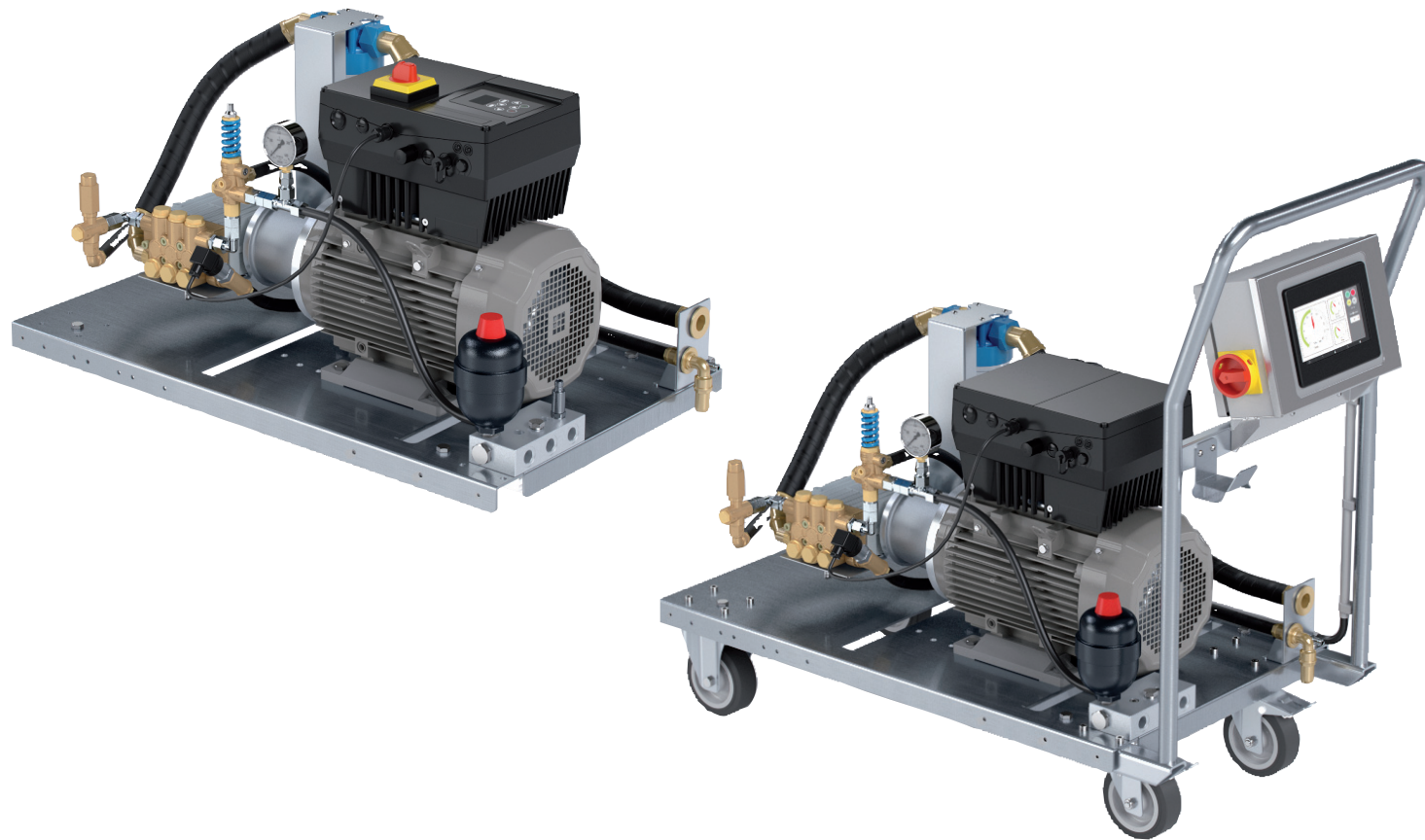


NP 10/16 - Mobile Version



NP25 - Stationäre Version





Fördermedium

Die Aggregate sind für den Einsatz mit Wasser oder wasserähnlichen Medien geeignet, welche die Pumpenwerkstoffe weder chemisch noch mechanisch angreifen. Filtrierung: 150 µm

Medium Zulauf

Vordruck Relativdruck
min.: 0,1 bar
max: 4 bar
Druckamplituden max.: ± 2 bar
(Mindestzulaufdruck darf nicht unterschritten werden)

Werkstoffausführungen

Standard Ausführung

Ventilgehäuse: Sondermessing
Plunger: Vollkeramik
Ventile: Hochfester Edelstahl
Manchetten: NBR / Gewebeeinlage
O-Ringe: NBR

RE

Ventilgehäuse: Edelstahl 1.4408
Plunger: Vollkeramik
Ventile: Hochfester Edelstahl
Manchetten: NBR / Gewebeeinlage
O-Ringe: NBR

REVT

Ventilgehäuse: Edelstahl 1.4408
Plunger: Vollkeramik
Ventile: Hochfester Edelstahl
Manchetten: PTFE
O-Ringe: FKM

Antriebsvarianten

Schnellläufer

Die Schnellläufer-Pumpenaggregate sind speziell darauf ausgelegt, die maximale Förderleistung der Pumpe zu erreichen. Sie sind optimal für Anwendungen geeignet, bei denen die Pumpe nicht kontinuierlich mit maximaler Fördermenge betrieben oder in einem intermittierenden Betrieb eingesetzt wird. Durch ihre Konstruktion können sie eine hohe Leistung erbringen, wenn sie benötigt wird und gleichzeitig effizient arbeiten, wenn die Anforderungen variieren.

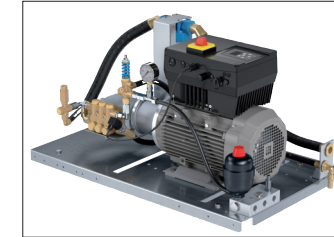
Langsamläufer

Die Langsamläufer-Pumpenaggregate zeichnen sich durch eine niedrigere Nenndrehzahl aus, die eine Förderung mit geringeren Durchflussmengen ermöglicht. Diese Pumpen arbeiten optimal bei Fördermengen im mittleren und unteren Bereich, was vor allem in Verbindung mit reduzierten Betriebsdrücken zu einer signifikanten Verringerung des Verschleißes führt. Diese ausgezeichnete Eigenschaft macht sie zur idealen Wahl für erhöhte Beanspruchung und lange Einsatzdauern.

Ausführungen

Stationär

Unsere stationäre Ausführung des Aggregats bietet eine solide Lösung für Ihre Anforderungen. Mit hochwertigen Gummi-Metall-Puffern ausgestattet, reduziert sie effektiv Vibrationen und sorgt für einen ruhigen Betrieb. Die einfache Befestigung auf einem Fundament gewährleistet eine stabile Installation. Verlassen Sie sich auf unsere zuverlässige stationäre Ausführung für eine stabile Leistung in Ihrem Arbeitsumfeld.



Mobil

Unsere mobile Variante ist die perfekte Lösung für flexible Einsätze. Ausgestattet mit robusten Vollgummirollen ermöglicht sie mühelosen Transport und Mobilität in verschiedenen Arbeitsumgebungen. Die Rollen können einfach arretiert werden, um eine sichere Positionierung während des Betriebs zu gewährleisten. Mit unserer mobilen Variante sind Sie jederzeit flexibel und einsatzbereit.



Bedienung

Integriertes Bedienfeld

Unser Pumpenaggregat ist spielend einfach zu bedienen, dank des integrierten Bedienfelds. Der Druck lässt sich schnell und einfach über ein Potentiometer einstellen. Erleben Sie eine unkomplizierte Effizienzsteigerung mit unserem hochmodernen Pumpenaggregat.



Touchpanel

Steigern Sie die Effizienz Ihrer Anlage mit unserem hochmodernen Touchpanel. Die intuitive Benutzeroberfläche des Paneles bietet mühelose Überwachung und Steuerung der Betriebsdaten. Optimieren Sie die Wartung durch den integrierten Betriebsstundenzähler.



Zusatzoptionen

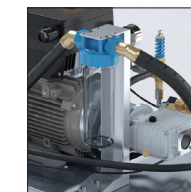
Einhausung

Schützen Sie nicht nur Ihre Anlage vor Schmutzpartikeln oder Niederschlag beim Einsatz im Außenbereich, sondern auch das Bedienpersonal vor Schallemissionen. Unsere Einhausung aus hochwertigem Edelstahl bietet vielseitigen Schutz und ist ideal für anspruchsvolle Umgebungen geeignet.



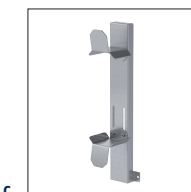
Filter

Verbessern Sie die Standzeiten Ihrer Anlage mit unserem hochwertigen Filter, der effektiv den Partikelanteil im Medium reduziert und die Lebensdauer Ihrer Pumpe verlängert. Wählen Sie zwischen unserem langlebigen Edelstahlfilter oder der Kunststoffvariante mit Messinganschluss, um Ihren individuellen Anforderungen gerecht zu werden.



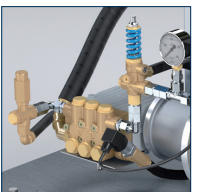
Schlauchhalter

Optimieren Sie die Lagerungseffizienz und erleichtern Sie das Handling Ihrer Schläuche mit unserem Schlauchhalter, der für Ordnung und reibungslose Arbeitsabläufe sorgt. Schlauchaufrroller auf Anfrage.



Vordrucküberwachung

Reduzieren Sie das Risiko von Kavitation und damit verbundenen Schäden durch den Einsatz unseres Niederdruckschalters, welcher die Anlage in einen sicheren Betriebszustand versetzt, bis eine ausreichende Mediumversorgung sichergestellt ist. Empfohlen beim Einsatz von Filtern oder Schmutzfängern.



Typ	KF10-K1	KF10-S1
Material Gehäuse	Kunststoff/Messing	Edelstahl 1.4301
Material O-Ring	NBR	FKM
Material Filtereinsatz	Kunststoff	Edelstahl 1.4301
Filterfeinheit [µm]	60	50
Temperatur max. [°C]	40	70
Gewindeanschluss	1"	1"

Lanzenhalter

Komplimentieren Sie das Pumpenaggregat mit speziell auf unser Spritzarmaturen abgestimmten Halterungen. Es können je nach Bedarf bis zu drei Halterungen je Seite montiert werden.





Schnellläufer

Bezeichnung		NP10/10-150 - 4	NP10/10-150RE - 4	NP10/10-150REVT - 4
Pumpengehäuse	Werkstoff	Sondermessing	Edelstahl 1.4408	Edelstahl 1.4408
Druckregelventil	Werkstoff	Messing	Edelstahl 1.4401	Edelstahl 1.4401
Überdrucksicherung	Werkstoff	Messing	Edelstahl 1.4401	Edelstahl 1.4401
Dichtungen	Werkstoff	NBR	NBR	FKM/PTFE
Fördermenge min. - max.	l/min	4,3 - 10,6		
Drehzahl min. - max.	1/min	590 - 1450		
Betriebsdruck max.	bar	150		
Mediumtemperatur max.	°C	40*1 // 70		
Emmisionschalldruckpegel	dB(A)	77		
Anschlussleistung	kW	4		
Spannung/Frequenz	V/Hz	400 / 50		
Phasen	Ph	3		
Bedienung				
intigriertes Bedienfeld		B		
Touchpanel		T		
Ausführung				
Stationär		S		
Mobil		M		
Zusatzoptionen				
Einhausung *2		E		
Filter		KF10-M1 // KF10-R1		
Vordrucküberwachung		V		

Langsamläufer

Bezeichnung		NP10/10-150 - 6	NP10/10-150RE - 6	NP10/10-150REVT - 6
Pumpengehäuse	Werkstoff	Sondermessing	Edelstahl 1.4408	Edelstahl 1.4408
Druckregelventil	Werkstoff	Messing	Edelstahl 1.4401	Edelstahl 1.4401
Überdrucksicherung	Werkstoff	Messing	Edelstahl 1.4401	Edelstahl 1.4401
Dichtungen	Werkstoff	NBR	NBR	FKM/PTFE
Fördermenge min. - max.	l/min	3,5 - 8,0		
Drehzahl min. - max.	1/min	480 - 1100		
Betriebsdruck max.	bar	150		
Mediumtemperatur max.	°C	40*1 // 70		
Emmisionschalldruckpegel	dB(A)	77		
Anschlussleistung	kW	3		
Spannung/Frequenz	V/Hz	400 / 50		
Phasen	Ph	3		
Bedienung				
intigriertes Bedienfeld		B		
Touchpanel		T		
Ausführung				
Stationär		S		
Mobil		M		
Zusatzoptionen				
Einhausung *2		E		
Filter		KF10-M1 // KF10-R1		
Vordrucküberwachung		V		

Bestellbeispiel:

HR-Serie	NP10/10-150RE - 4	B	S	+	E	-	KF10-R1	-	V
Baureihe	Bezeichnung	Bedienung	Ausführung		Zusatzoptionen				

Schnellläufer

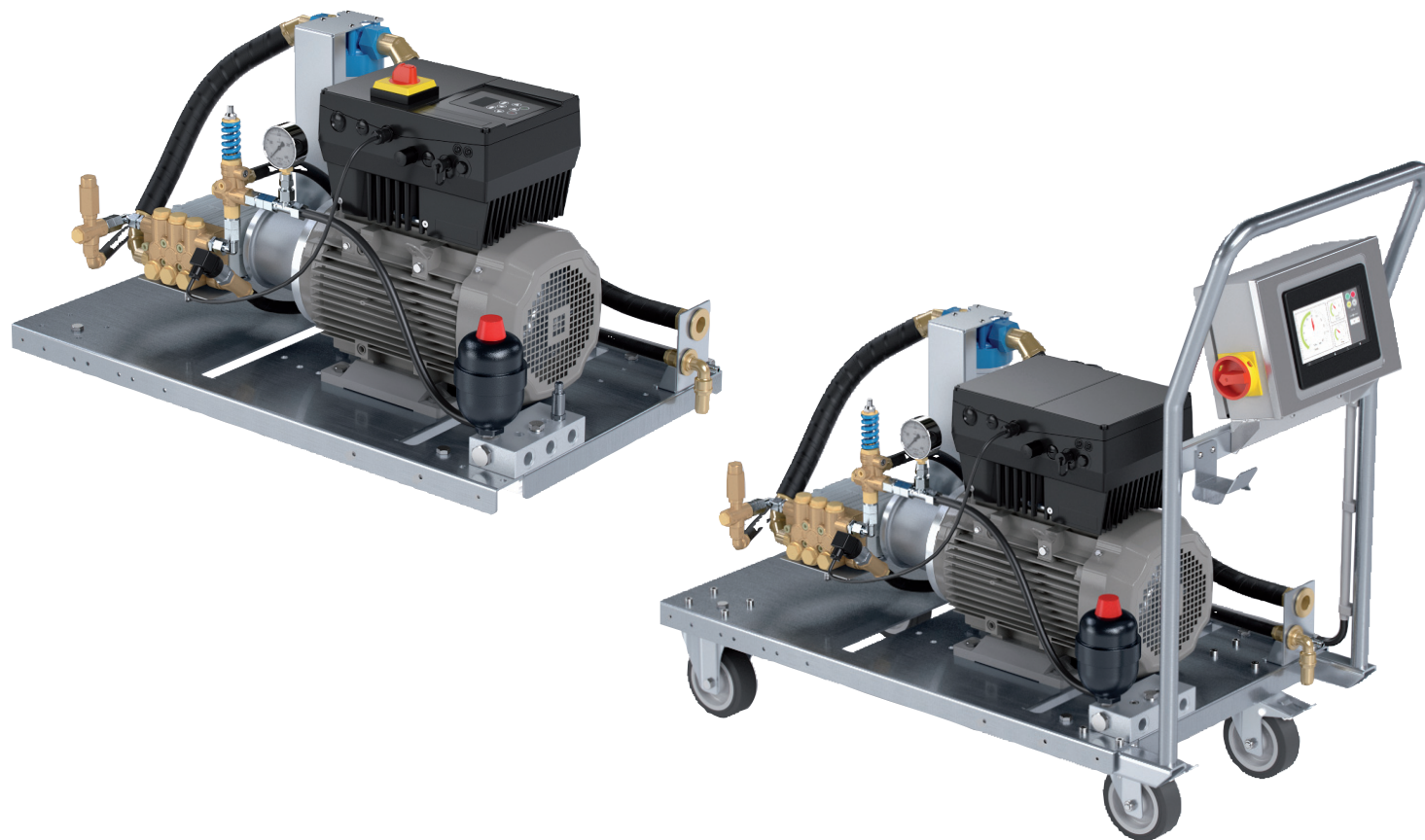
Bezeichnung		NP10/15-150 - 4	NP10/15-150RE - 4	NP10/15-150REVT - 4
Pumpengehäuse	Werkstoff	Sondermessing	Edelstahl 1.4408	Edelstahl 1.4408
Druckregelventil	Werkstoff	Messing	Edelstahl 1.4401	Edelstahl 1.4401
Überdrucksicherung	Werkstoff	Messing	Edelstahl 1.4401	Edelstahl 1.4401
Dichtungen	Werkstoff	NBR	NBR	FKM/PTFE
Fördermenge min. - max.	l/min	5,9 - 14,6		
Drehzahl min. - max.	1/min	590 - 1450		
Betriebsdruck max.	bar	150		
Mediumtemperatur max.	°C	40*1 // 70		
Emmisionschalldruckpegel	dB(A)	77		
Anschlussleistung	kW	5,5		
Spannung/Frequenz	V/Hz	400 / 50		
Phasen	Ph	3		
Bedienung				
intigriertes Bedienfeld		B		
Touchpanel		T		
Ausführung				
Stationär		S		
Mobil		M		
Zusatzoptionen				
Einhausung *2		E		
Filter		KF10-M1 // KF10-R1		
Vordrucküberwachung		V		

Bezeichnung		NP10/15-150 - 6	NP10/15-150RE - 6	NP10/15-150REVT - 6
Pumpengehäuse	Werkstoff	Sondermessing	Edelstahl 1.4408	Edelstahl 1.4408
Druckregelventil	Werkstoff	Messing	Edelstahl 1.4401	Edelstahl 1.4401
Überdrucksicherung	Werkstoff	Messing	Edelstahl 1.4401	Edelstahl 1.4401
Dichtungen	Werkstoff	NBR	NBR	FKM/PTFE
Fördermenge min. - max.	l/min	4,8 - 11,5		
Drehzahl min. - max.	1/min	480 - 1140		
Betriebsdruck max.	bar	150		
Mediumtemperatur max.	°C	40*1 // 70		
Emmisionschalldruckpegel	dB(A)	77		
Anschlussleistung	kW	4		
Spannung/Frequenz	V/Hz	400 / 50		
Phasen	Ph	3		
Bedienung				
intigriertes Bedienfeld		B		
Touchpanel		T		
Ausführung				
Stationär		S		
Mobil		M		
Zusatzoptionen				
Einhausung *2		E		
Filter		KF10-M1 // KF10-R1		
Vordrucküberwachung		V		

Bestellbeispiel:

HR-Serie	NP10/15-150RE - 4	B	S	+	E	-	KF10-R1	-	V
Baureihe	Bezeichnung	Bedienung	Ausführung		Zusatzoptionen				

Langsamläufer



Fördermedium

Die Aggregate sind für den Einsatz mit Wasser oder wasserähnlichen Medien geeignet, welche die Pumpenwerkstoffe weder chemisch noch mechanisch angreifen. Filtrierung: 150 µm

Medium Zulauf

Vordruck
min.: 0,1 bar
max: 4 bar
Druckamplituden max.: ± 2 bar
(Mindestzulaufdruck darf nicht unterschritten werden)

Werkstoffausführungen

Standard

Ventilgehäuse: Sondermessing
Plunger: Vollkeramik
Ventile: Hochfester Edelstahl
Manchetten: NBR / Gewebeeinlage
O-Ringe: NBR

Vernickelte Ausführung

Ventilgehäuse: Sondermessing vernickelt
Plunger: Vollkeramik
Ventile: Hochfester Edelstahl
Manchetten: NBR / Gewebeeinlage
O-Ringe: NBR

Antriebsvarianten

Schnellläufer

Die Schnellläufer-Pumpenaggregate sind speziell darauf ausgelegt, die maximale Förderleistung der Pumpe zu erreichen. Sie sind optimal für Anwendungen geeignet, bei denen die Pumpe nicht kontinuierlich mit maximaler Fördermenge betrieben oder in einem intermittierenden Betrieb eingesetzt wird. Durch ihre Konstruktion können sie eine hohe Leistung erbringen, wenn sie benötigt wird und gleichzeitig effizient arbeiten, wenn die Anforderungen variieren.

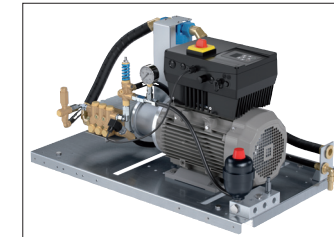
Langsamläufer

Die Langsamläufer-Pumpenaggregate zeichnen sich durch eine niedrigere Nenndrehzahl aus, die eine Förderung mit geringeren Durchflussmengen ermöglicht. Diese Pumpen arbeiten optimal bei Fördermengen im mittleren und unteren Bereich, was vor allem in Verbindung mit reduzierten Betriebsdrücken zu einer signifikanten Verringerung des Verschleißes führt. Diese ausgezeichnete Eigenschaft macht sie zur idealen Wahl für erhöhte Beanspruchung und lange Einsatzdauern.

Ausführungen

Stationär

Unsere stationäre Ausführung des Aggregats bietet eine solide Lösung für Ihre Anforderungen. Mit hochwertigen Gummi-Metall-Puffern ausgestattet, reduziert sie effektiv Vibrationen und sorgt für einen ruhigen Betrieb. Die einfache Befestigung auf einem Fundament gewährleistet eine stabile Installation. Verlassen Sie sich auf unsere zuverlässige stationäre Ausführung für eine stabile Leistung in Ihrem Arbeitsumfeld.



Mobil

Unsere mobile Variante ist die perfekte Lösung für flexible Einsätze. Ausgestattet mit robusten Vollgummirollen ermöglicht sie mühelosen Transport und Mobilität in verschiedenen Arbeitsumgebungen. Die Rollen können einfach arretiert werden, um eine sichere Positionierung während des Betriebs zu gewährleisten. Mit unserer mobilen Variante sind Sie jederzeit flexibel und einsatzbereit.



Bedienung

Integriertes Bedienfeld

Unser Pumpenaggregat ist spielend einfach zu bedienen, dank des integrierten Bedienfelds. Der Druck lässt sich schnell und einfach über ein Potentiometer einstellen. Erleben Sie eine unkomplizierte Effizienzsteigerung mit unserem hochmodernen Pumpenaggregat.



Touchpanel

Steigern Sie die Effizienz Ihrer Anlage mit unserem hochmodernen Touchpanel. Die intuitive Benutzeroberfläche des Paneles bietet mühelose Überwachung und Steuerung der Betriebsdaten. Optimieren Sie die Wartung durch den integrierten Betriebsstundenzähler.



Zusatzoptionen

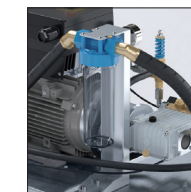
Einhausung

Schützen Sie nicht nur Ihre Anlage vor Schmutzpartikeln oder Niederschlag beim Einsatz im Außenbereich, sondern auch das Bedienpersonal vor Schallemissionen. Unsere Einhausung aus hochwertigem Edelstahl bietet vielseitigen Schutz und ist ideal für anspruchsvolle Umgebungen geeignet.



Filter

Verbessern Sie die Standzeiten Ihrer Anlage mit unserem hochwertigen Filter, der effektiv den Partikelanteil im Medium reduziert und die Lebensdauer Ihrer Pumpe verlängert. Wählen Sie zwischen unserem langlebigen Edelstahlfilter oder der Kunststoffvariante mit Messinganschluss, um Ihren individuellen Anforderungen gerecht zu werden.



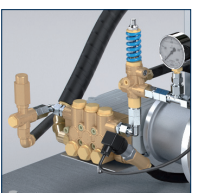
Schlauchhalter

Optimieren Sie die Lagerungseffizienz und erleichtern Sie das Handling Ihrer Schläuche mit unserem Schlauchhalter, der für Ordnung und reibungslose Arbeitsabläufe sorgt. Schlauchaufroller auf Anfrage.



Vordrucküberwachung

Reduzieren Sie das Risiko von Kavitation und damit verbundenen Schäden durch den Einsatz unseres Niederdruckschalters, welcher die Anlage in einen sicheren Betriebszustand versetzt, bis eine ausreichende Mediumversorgung sichergestellt ist. Empfohlen beim Einsatz von Filtern oder Schmutzfängern.



Typ	KF10-K1	KF10-S1
Material Gehäuse	Kunststoff/Messing	Edelstahl 1.4301
Material O-Ring	NBR	FKM
Material Filtereinsatz	Kunststoff	Edelstahl 1.4301
Filterfeinheit [µm]	60	50
Temperatur max. [°C]	40	70
Gewindeanschluss	1"	1"

Lanzenhalter

Komplimentieren Sie das Pumpenaggregat mit speziell auf unser Spritzarmaturen abgestimmten Halterungen. Es können je nach Bedarf bis zu drei Halterungen je Seite montiert werden.





Schnellläufer

Bezeichnung		NP16/9-280 - 4	
Pumpengehäuse	Werkstoff		Sondermessing
Druckregelventil	Werkstoff		Messing
Überdrucksicherung	Werkstoff		Messing
Dichtungen	Werkstoff		NBR
Fördermenge min. - max.	l/min		4,4 - 8,8
Drehzahl min. - max.	1/min		730 - 1450
Betriebsdruck max.	bar		280
Mediumtemperatur max.	°C		40 ^{*1} // 60
Emmisionschalldruckpegel	dB(A)		88
Anschlussleistung	kW		5,5
Spannung/Frequenz	V/Hz		400 / 50
Phasen	Ph		3
Bedienung			
intigriertes Bedienfeld			B
Touchpanel			T
Ausführung			
Stationär			S
Mobil			M
Zusatzoptionen			
Einhausung *2			E
Filter			KF10-M1 // KF10-R1
Vordrucküberwachung			V

Langsamläufer

Bezeichnung		NP16/9-280 - 4	
Pumpengehäuse	Werkstoff		Sondermessing
Druckregelventil	Werkstoff		Messing
Überdrucksicherung	Werkstoff		Messing
Dichtungen	Werkstoff		NBR
Fördermenge min. - max.	l/min		2,9 - 6,4
Drehzahl min. - max.	1/min		480 - 1060
Betriebsdruck max.	bar		280
Mediumtemperatur max.	°C		40 ^{*1} // 60
Emmisionschalldruckpegel	dB(A)		88
Anschlussleistung	kW		4
Spannung/Frequenz	V/Hz		400 / 50
Phasen	Ph		3
Bedienung			
intigriertes Bedienfeld			B
Touchpanel			T
Ausführung			
Stationär			S
Mobil			M
Zusatzoptionen			
Einhausung *2			E
Filter			KF10-M1 // KF10-R1
Vordrucküberwachung			V

Bestellbeispiel:

HR-Serie	NP16/9-280 - 4	B	S	+	E	-	KF10-M1	-	V
Baureihe	Bezeichnung	Bedienung	Ausführung		Zusatzoptionen				

*1 in Kombination mit Filter KF10-M1
*2 nur in Verbindung mit Touchpanel möglich
Änderungen vorbehalten!

Schnellläufer

Bezeichnung		NP16/15-210 - 4		NP16/15-210 vernickelt - 6	
Pumpengehäuse	Werkstoff		Sondermessing		Sondermessing vernickelt
Druckregelventil	Werkstoff		Messing		Messing vernickelt
Überdrucksicherung	Werkstoff		Messing		Edelstahl 1.4401
Dichtungen	Werkstoff		NBR		NBR
Fördermenge min. - max.	l/min				7,6 - 15,0
Drehzahl min. - max.	1/min				730 - 1450
Betriebsdruck max.	bar				210
Mediumtemperatur max.	°C				40 ^{*1} // 70
Emmisionschalldruckpegel	dB(A)				78
Anschlussleistung	kW				7,5
Spannung/Frequenz	V/Hz				400 / 50
Phasen	Ph				3
Bedienung					
intigriertes Bedienfeld					B
Touchpanel					T
Ausführung					
Stationär					S
Mobil					M
Zusatzoptionen					
Einhausung *2					E
Filter					KF10-M1 // KF10-R1
Vordrucküberwachung					V

Bezeichnung		NP16/15-210 - 6		NP16/15-210 vernickelt - 6	
Pumpengehäuse	Werkstoff		Sondermessing		Sondermessing vernickelt
Druckregelventil	Werkstoff		Messing		Messing vernickelt
Überdrucksicherung	Werkstoff		Messing		Edelstahl 1.4401
Dichtungen	Werkstoff		NBR		NBR
Fördermenge min. - max.	l/min				5,0 - 11,5
Drehzahl min. - max.	1/min				480 - 1110
Betriebsdruck max.	bar				210
Mediumtemperatur max.	°C				40 ^{*1} // 70
Emmisionschalldruckpegel	dB(A)				78
Anschlussleistung	kW				5,5
Spannung/Frequenz	V/Hz				400 / 50
Phasen	Ph				3
Bedienung					
intigriertes Bedienfeld					B
Touchpanel					T
Ausführung					
Stationär					S
Mobil					M
Zusatzoptionen					
Einhausung *2					E
Filter					KF10-M1 // KF10-R1
Vordrucküberwachung					V

Bestellbeispiel:

HR-Serie	NP16/15-210 - 4	B	S	+	E	-	KF10-R1	-	V
Baureihe	Bezeichnung	Bedienung	Ausführung		Zusatzoptionen				

*1 in Kombination mit Filter KF10-M1
*2 nur in Verbindung mit Touchpanel möglich
Änderungen vorbehalten!

Langsamläufer



Schnellläufer

Bezeichnung		NP16/18-140 - 4	NP16/18-140 - 4
Pumpengehäuse	Werkstoff	Sondermessing	Sondermessing vernickelt
Druckregelventil	Werkstoff	Messing	Messing vernickelt
Überdrucksicherung	Werkstoff	Messing	Edelstahl 1.4401
Dichtungen	Werkstoff	NBR	NBR
Fördermenge min. - max.	l/min	9,2 - 18,3	
Drehzahl min. - max.	1/min	730 - 1450	
Betriebsdruck max.	bar	140	
Mediumtemperatur max.	°C	40 ^{*1} // 60	
Emmissionschalldruckpegel	dB(A)	78	
Anschlussleistung	kW	5,5	
Spannung/Frequenz	V/Hz	400 / 50	
Phasen	Ph	3	
Bedienung			
intigriertes Bedienfeld		B	
Touchpanel		T	
Ausführung			
Stationär		S	
Mobil		M	
Zusatzoptionen			
Einhausung *2		E	
Filter		KF10-M1 // KF10-R1	
Vordrucküberwachung		V	

Langsamläufer

Bezeichnung		NP16/18-140 - 6	NP16/18-140 - 6
Pumpengehäuse	Werkstoff	Sondermessing	Sondermessing vernickelt
Druckregelventil	Werkstoff	Messing	Messing vernickelt
Überdrucksicherung	Werkstoff	Messing	Edelstahl 1.4401
Dichtungen	Werkstoff	NBR	NBR
Fördermenge min. - max.	l/min	6,1 - 13,0	
Drehzahl min. - max.	1/min	480 - 1030	
Betriebsdruck max.	bar	140	
Mediumtemperatur max.	°C	40 ^{*1} // 70	
Emmissionschalldruckpegel	dB(A)	78	
Anschlussleistung	kW	4	
Spannung/Frequenz	V/Hz	400 / 50	
Phasen	Ph	3	
Bedienung			
intigriertes Bedienfeld		B	
Touchpanel		T	
Ausführung			
Stationär		S	
Mobil		M	
Zusatzoptionen			
Einhausung *2		E	
Filter		KF10-M1 // KF10-R1	
Vordrucküberwachung		V	

Bestellbeispiel:

HR-Serie	NP16/18-140 - 4	B	S	+	E	-	KF10-R1	-	V
Baureihe	Bezeichnung	Bedienung	Ausführung		Zusatzoptionen				

Schnellläufer

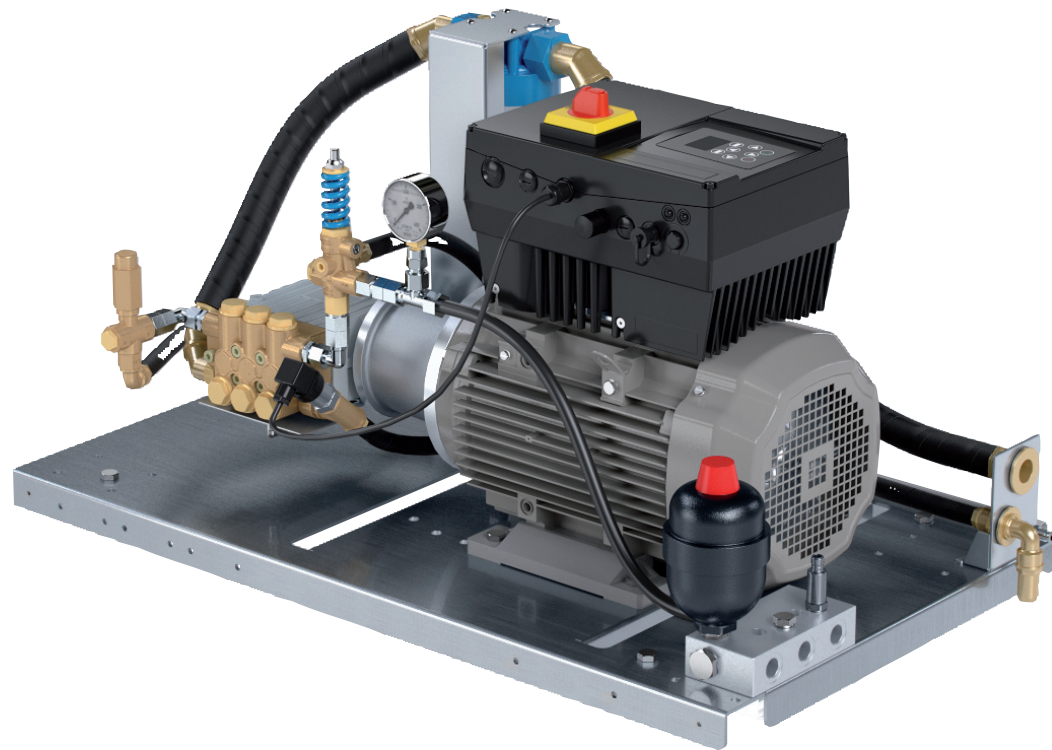
Bezeichnung		NP16/21-140 - 4	NP16/21-140 - 4
Pumpengehäuse	Werkstoff	Sondermessing	Sondermessing vernickelt
Druckregelventil	Werkstoff	Messing	Messing vernickelt
Überdrucksicherung	Werkstoff	Messing	Edelstahl 1.4401
Dichtungen	Werkstoff	NBR	NBR
Fördermenge min. - max.	l/min	8,0 - 20,8	
Drehzahl min. - max.	1/min	560 - 1450	
Betriebsdruck max.	bar	140	
Mediumtemperatur max.	°C	40 ^{*1} // 60	
Emmissionschalldruckpegel	dB(A)	78	
Anschlussleistung	kW	7,5	
Spannung/Frequenz	V/Hz	400 / 50	
Phasen	Ph	3	
Bedienung			
intigriertes Bedienfeld		B	
Touchpanel		T	
Ausführung			
Stationär		S	
Mobil		M	
Zusatzoptionen			
Einhausung *2		E	
Filter		KF10-M1 // KF10-R1	
Vordrucküberwachung		V	

Bezeichnung		NP16/21-140 - 6	NP16/21-140 - 6
Pumpengehäuse	Werkstoff	Sondermessing	Sondermessing vernickelt
Druckregelventil	Werkstoff	Messing	Messing vernickelt
Überdrucksicherung	Werkstoff	Messing	Edelstahl 1.4401
Dichtungen	Werkstoff	NBR	NBR
Fördermenge min. - max.	l/min	6,9 - 16,5	
Drehzahl min. - max.	1/min	480 - 1150	
Betriebsdruck max.	bar	140	
Mediumtemperatur max.	°C	40 ^{*1} // 70	
Emmissionschalldruckpegel	dB(A)	78	
Anschlussleistung	kW	5,5	
Spannung/Frequenz	V/Hz	400 / 50	
Phasen	Ph	3	
Bedienung			
intigriertes Bedienfeld		B	
Touchpanel		T	
Ausführung			
Stationär		S	
Mobil		M	
Zusatzoptionen			
Einhausung *2		E	
Filter		KF10-M1 // KF10-R1	
Vordrucküberwachung		V	

Bestellbeispiel:

HR-Serie	NP16/21-140 - 4	B	S	+	E	-	KF10-R1	-	V
Baureihe	Bezeichnung	Bedienung	Ausführung		Zusatzoptionen				

Langsamläufer



Fördermedium

Die Aggregate sind für den Einsatz mit Wasser oder wasserähnlichen Medien geeignet, welche die Pumpenwerkstoffe weder chemisch noch mechanisch angreifen. Filtrierung: 150 µm

Medium Zulauf

Vordruck: Relativdruck
 min.: 0,1 bar
 max: 4 bar
 Druckamplituden max.: ± 2 bar
 (Mindestzulaufdruck darf nicht unterschritten werden)

Werkstoffausführungen

Standard

Ventilgehäuse: Sondermessing
 Plunger: Vollkeramik
 Ventile: Hochfester Edelstahl
 Manchetten: NBR / Gewebeeinlage
 O-Ringe: NBR

RE

Ventilgehäuse: Edelstahl 1.4408
 Plunger: Vollkeramik
 Ventile: Hochfester Edelstahl
 Manchetten: NBR / Gewebeeinlage
 O-Ringe: NBR

REVT

Ventilgehäuse: Edelstahl 1.4408
 Plunger: Vollkeramik
 Ventile: Hochfester Edelstahl
 Manchetten: PTFE
 O-Ringe: FKM

Antriebsvarianten

Schnellläufer

Die Schnellläufer-Pumpenaggregate sind speziell darauf ausgelegt, die maximale Förderleistung der Pumpe zu erreichen. Sie sind optimal für Anwendungen geeignet, bei denen die Pumpe nicht kontinuierlich mit maximaler Fördermenge betrieben oder in einem intermittierenden Betrieb eingesetzt wird. Durch ihre Konstruktion können sie eine hohe Leistung erbringen, wenn sie benötigt wird und gleichzeitig effizient arbeiten, wenn die Anforderungen variieren.

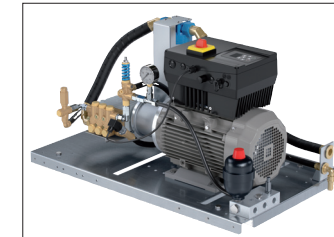
Langsamläufer

Die Langsamläufer-Pumpenaggregate zeichnen sich durch eine niedrigere Nenndrehzahl aus, die eine Förderung mit geringeren Durchflussmengen ermöglicht. Diese Pumpen arbeiten optimal bei Fördermengen im mittleren und unteren Bereich, was vor allem in Verbindung mit reduzierten Betriebsdrücken zu einer signifikanten Verringerung des Verschleißes führt. Diese ausgezeichnete Eigenschaft macht sie zur idealen Wahl für erhöhte Beanspruchung und lange Einsatzdauern.

Ausführungen

Stationär

Unsere stationäre Ausführung des Aggregats bietet eine solide Lösung für Ihre Anforderungen. Mit hochwertigen Gummi-Metall-Puffern ausgestattet, reduziert sie effektiv Vibrationen und sorgt für einen ruhigen Betrieb. Die einfache Befestigung auf einem Fundament gewährleistet eine stabile Installation. Verlassen Sie sich auf unsere zuverlässige stationäre Ausführung für eine stabile Leistung in Ihrem Arbeitsumfeld.



Bedienung

Integriertes Bedienfeld

Unser Pumpenaggregat ist spielend einfach zu bedienen, dank des integrierten Bedienfelds. Der Druck lässt sich schnell und einfach über ein Potentiometer einstellen. Erleben Sie eine unkomplizierte Effizienzsteigerung mit unserem hochmodernen Pumpenaggregat.



Zusatzoptionen

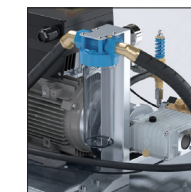
Einhausung

Schützen Sie nicht nur Ihre Anlage vor Schmutzpartikeln oder Niederschlag beim Einsatz im Außenbereich, sondern auch das Bedienpersonal vor Schallemissionen. Unsere Einhausung aus hochwertigem Edelstahl bietet vielseitigen Schutz und ist ideal für anspruchsvolle Umgebungen geeignet.



Filter

Verbessern Sie die Standzeiten Ihrer Anlage mit unserem hochwertigen Filter, der effektiv den Partikelanteil im Medium reduziert und die Lebensdauer Ihrer Pumpe verlängert. Wählen Sie zwischen unserem langlebigen Edelstahlfilter oder der Kunststoffvariante mit Messinganschluss, um Ihren individuellen Anforderungen gerecht zu werden.



Schlauchhalter

Optimieren Sie die Lagerungseffizienz und erleichtern Sie das Handling Ihrer Schläuche mit unserem Schlauchhalter, der für Ordnung und reibungslose Arbeitsabläufe sorgt. Schlauchaufrroller auf Anfrage.



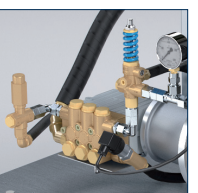
Touchpanel

Steigern Sie die Effizienz Ihrer Anlage mit unserem hochmodernen Touchpanel. Die intuitive Benutzeroberfläche des Paneles bietet mühelose Überwachung und Steuerung der Betriebsdaten. Optimieren Sie die Wartung durch den integrierten Betriebsstundenzähler.



Vordrucküberwachung

Reduzieren Sie das Risiko von Kavitation und damit verbundenen Schäden durch den Einsatz unseres Niederdruckschalters, welcher die Anlage in einen sicheren Betriebszustand versetzt, bis eine ausreichende Mediumversorgung sichergestellt ist. Empfohlen beim Einsatz von Filtern oder Schmutzfängern.



Typ	KF10-K1	KF10-S1
Material Gehäuse	Kunststoff/Messing	Edelstahl 1.4301
Material O-Ring	NBR	FKM
Material Filtereinsatz	Kunststoff	Edelstahl 1.4301
Filterfeinheit [µm]	60	50
Temperatur max. [°C]	40	70
Gewindeanschluss	1"	1"

Lanzenhalter

Komplimentieren Sie das Pumpenaggregat mit speziell auf unser Spritzarmaturen abgestimmten Halterungen. Es können je nach Bedarf bis zu drei Halterungen je Seite montiert werden.





Schnellläufer

Bezeichnung		NP25/21-300 - 4	
Pumpengehäuse	Werkstoff		Sondermessing
Druckregelventil	Werkstoff		Messing
Überdrucksicherung	Werkstoff		Messing
Dichtungen	Werkstoff		NBR
Fördermenge min. - max.	l/min		10,5 - 20,8
Drehzahl min. - max.	1/min		730 - 1450
Betriebsdruck max.	bar		300
Mediumtemperatur max.	°C		40 ^{*1} // 70
Emmissionschalldruckpegel	dB(A)		88
Anschlussleistung	kW		15
Spannung/Frequenz	V/Hz		400 / 50
Phasen	Ph		3
Bedienung			
intigriertes Bedienfeld			B
Touchpanel			T
Ausführung			
Stationär			S
Mobil			-
Zusatzoptionen			
Einhausung *2			E
Filter			KF10-M1 // KF10-R1
Vordrucküberwachung			V

Langsamläufer

Bezeichnung		NP25/21-300 - 6	
Pumpengehäuse	Werkstoff		Sondermessing
Druckregelventil	Werkstoff		Messing
Überdrucksicherung	Werkstoff		Messing
Dichtungen	Werkstoff		NBR
Fördermenge min. - max.	l/min		6,9 - 16,1
Drehzahl min. - max.	1/min		480 - 1120
Betriebsdruck max.	bar		300
Mediumtemperatur max.	°C		40 ^{*1} // 70
Emmissionschalldruckpegel	dB(A)		88
Anschlussleistung	kW		11
Spannung/Frequenz	V/Hz		400 / 50
Phasen	Ph		3
Bedienung			
intigriertes Bedienfeld			B
Touchpanel			T
Ausführung			
Stationär			S
Mobil			-
Zusatzoptionen			
Einhausung *2			E
Filter			KF10-M1 // KF10-R1
Vordrucküberwachung			V

Bestellbeispiel:

HR-Serie	NP25/21-300 - 4	B	S	+	E	-	KF10-R1	-	V
Baureihe	Bezeichnung	Bedienung	Ausführung		Zusatzoptionen				

*1 in Kombination mit Filter KF10-M1
*2 nur in Verbindung mit Touchpanel möglich
Änderungen vorbehalten!

Schnellläufer

Bezeichnung		NP25/21-350Bz - 4	
Pumpengehäuse	Werkstoff		Sondermessing
Druckregelventil	Werkstoff		Messing
Überdrucksicherung	Werkstoff		Messing
Dichtungen	Werkstoff		NBR
Fördermenge min. - max.	l/min		8,5 - 20,8
Drehzahl min. - max.	1/min		590 - 1450
Betriebsdruck max.	bar		350
Mediumtemperatur max.	°C		40 ^{*1} // 70
Emmissionschalldruckpegel	dB(A)		88
Anschlussleistung	kW		18,5
Spannung/Frequenz	V/Hz		400 / 50
Phasen	Ph		3
Bedienung			
intigriertes Bedienfeld			B
Touchpanel			T
Ausführung			
Stationär			S
Mobil			-
Zusatzoptionen			
Einhausung *2			E
Filter			KF10-M1 // KF10-R1
Vordrucküberwachung			V

Bezeichnung		NP25/21-350Bz - 6	
Pumpengehäuse	Werkstoff		Bronzeguss
Druckregelventil	Werkstoff		Messing
Überdrucksicherung	Werkstoff		Messing
Dichtungen	Werkstoff		NBR
Fördermenge min. - max.	l/min		6,9 - 14,2
Drehzahl min. - max.	1/min		480 - 990
Betriebsdruck max.	bar		350
Mediumtemperatur max.	°C		40 ^{*1} // 70
Emmissionschalldruckpegel	dB(A)		88
Anschlussleistung	kW		11
Spannung/Frequenz	V/Hz		400 / 50
Phasen	Ph		3
Bedienung			
intigriertes Bedienfeld			B
Touchpanel			T
Ausführung			
Stationär			S
Mobil			-
Zusatzoptionen			
Einhausung *2			E
Filter			KF10-M1 // KF10-R1
Vordrucküberwachung			V

Bestellbeispiel:

HR-Serie	NP25/21-350Bz - 4	B	S	+	E	-	KF10-R1	-	V
Baureihe	Bezeichnung	Bedienung	Ausführung		Zusatzoptionen				

*1 in Kombination mit Filter KF10-M1
*2 nur in Verbindung mit Touchpanel möglich
Änderungen vorbehalten!

Langsamläufer



Schnellläufer

Bezeichnung		NP25/25-250 - 4	NP25/25-250RE - 4	NP25/25-250REVT - 4
Pumpengehäuse	Werkstoff	Sondermessing	1.4404	1.4404
Druckregelventil	Werkstoff	Messing	Edelstahl 1.4401	Edelstahl 1.4401
Überdrucksicherung	Werkstoff	Messing	Edelstahl 1.4305	Edelstahl 1.4305
Dichtungen	Werkstoff	NBR	NBR	FKM/PTFE
Fördermenge min. - max.	l/min	12,6 - 25,0		
Drehzahl min. - max.	1/min	730 - 1450		
Betriebsdruck max.	bar	250		
Mediumtemperatur max.	°C	40 ^{*1} // 70		
Emmisionschalldruckpegel	dB(A)	88		
Anschlussleistung	kW	15		
Spannung/Frequenz	V/Hz	400 / 50		
Phasen	Ph	3		
Bedienung				
intigriertes Bedienfeld		B		
Touchpanel		T		
Ausführung				
Stationär		S		
Mobil		-		
Zusatzoptionen				
Einhausung *2		E		
Filter		KF10-M1 // KF10-R1		
Vordrucküberwachung		V		

Langsamläufer

Bezeichnung		NP25/25-250 - 6	NP25/25-250RE - 6	NP25/25-250REVT - 6
Pumpengehäuse	Werkstoff	Sondermessing	1.4404	1.4404
Druckregelventil	Werkstoff	Messing	Edelstahl 1.4401	Edelstahl 1.4401
Überdrucksicherung	Werkstoff	Messing	Edelstahl 1.4305	Edelstahl 1.4305
Dichtungen	Werkstoff	NBR	NBR	FKM/PTFE
Fördermenge min. - max.	l/min	8,3 - 20,0		
Drehzahl min. - max.	1/min	480 - 1160		
Betriebsdruck max.	bar	250		
Mediumtemperatur max.	°C	40 ^{*1} // 70		
Emmisionschalldruckpegel	dB(A)	88		
Anschlussleistung	kW	11		
Spannung/Frequenz	V/Hz	400 / 50		
Phasen	Ph	3		
Bedienung				
intigriertes Bedienfeld		B		
Touchpanel		T		
Ausführung				
Stationär		S		
Mobil		-		
Zusatzoptionen				
Einhausung *2		E		
Filter		KF10-M1 // KF10-R1		
Vordrucküberwachung		V		

Bestellbeispiel:

HR-Serie	NP25/25-250RE - 4	B	S	+	E	-	KF10-R1	-	V
Baureihe	Bezeichnung	Bedienung	Ausführung		Zusatzoptionen				

*1 in Kombination mit Filter KF10-M1
*2 nur in Verbindung mit Touchpanel möglich
Änderungen vorbehalten!

Schnellläufer

Bezeichnung		NP25/30-200 - 4	NP25/30-200RE - 4	NP25/30-200REVT - 4
Pumpengehäuse	Werkstoff	Sondermessing	1.4404	1.4404
Druckregelventil	Werkstoff	Messing	Edelstahl 1.4401	Edelstahl 1.4401
Überdrucksicherung	Werkstoff	Messing	Edelstahl 1.4401	Edelstahl 1.4401
Dichtungen	Werkstoff	NBR	NBR	FKM/PTFE
Fördermenge min. - max.	l/min	15,7 - 31,1		
Drehzahl min. - max.	1/min	730 - 1450		
Betriebsdruck max.	bar	200		
Mediumtemperatur max.	°C	40 ^{*1} // 70		
Emmisionschalldruckpegel	dB(A)	88		
Anschlussleistung	kW	15		
Spannung/Frequenz	V/Hz	400 / 50		
Phasen	Ph	3		
Bedienung				
intigriertes Bedienfeld		B		
Touchpanel		T		
Ausführung				
Stationär		S		
Mobil		-		
Zusatzoptionen				
Einhausung *2		E		
Filter		KF10-M1 // KF10-R1		
Vordrucküberwachung		V		

Bezeichnung		NP25/30-200 - 6	NP25/30-200RE - 6	NP25/30-200REVT - 6
Pumpengehäuse	Werkstoff	Sondermessing	1.4404	1.4404
Druckregelventil	Werkstoff	Messing	Edelstahl 1.4401	Edelstahl 1.4401
Überdrucksicherung	Werkstoff	Messing	Edelstahl 1.4401	Edelstahl 1.4401
Dichtungen	Werkstoff	NBR	NBR	FKM/PTFE
Fördermenge min. - max.	l/min	10,3 - 24,7		
Drehzahl min. - max.	1/min	480 - 1150		
Betriebsdruck max.	bar	200		
Mediumtemperatur max.	°C	40 ^{*1} // 70		
Emmisionschalldruckpegel	dB(A)	88		
Anschlussleistung	kW	11		
Spannung/Frequenz	V/Hz	400 / 50		
Phasen	Ph	3		
Bedienung				
intigriertes Bedienfeld		B		
Touchpanel		T		
Ausführung				
Stationär		S		
Mobil		-		
Zusatzoptionen				
Einhausung *2		E		
Filter		KF10-M1 // KF10-R1		
Vordrucküberwachung		V		

Bestellbeispiel:

HR-Serie	NP25/30-200RE - 4	B	S	+	E	-	KF10-R1	-	V
Baureihe	Bezeichnung	Bedienung	Ausführung		Zusatzoptionen				

*1 in Kombination mit Filter KF10-M1
*2 nur in Verbindung mit Touchpanel möglich
Änderungen vorbehalten!

Langsamläufer



Schnellläufer

Bezeichnung		NP25/30-280 - 4	
Pumpengehäuse	Werkstoff	Sondermessing	
Druckregelventil	Werkstoff	Messing	
Überdrucksicherung	Werkstoff	Messing	
Dichtungen	Werkstoff	NBR	
Fördermenge min. - max.	l/min	15,8 - 31,1	
Drehzahl min. - max.	1/min	735 - 1450	
Betriebsdruck max.	bar	280	
Mediumtemperatur max.	°C	40 ^{*1} // 70	
Emmissionschalldruckpegel	dB(A)	88	
Anschlussleistung	kW	18,5	
Spannung/Frequenz	V/Hz	400 / 50	
Phasen	Ph	3	
Bedienung			
intigriertes Bedienfeld		B	
Touchpanel		T	
Ausführung			
Stationär		S	
Mobil		-	
Zusatzoptionen			
Einhausung *2		E	
Filter		KF10-M1 // KF10-R1	
Vordrucküberwachung		V	

Langsamläufer

Bezeichnung		NP25/30-280 - 6	
Pumpengehäuse	Werkstoff	Sondermessing	
Druckregelventil	Werkstoff	Messing	
Überdrucksicherung	Werkstoff	Messing	
Dichtungen	Werkstoff	NBR	
Fördermenge min. - max.	l/min	10,3 - 24,0	
Drehzahl min. - max.	1/min	480 - 1120	
Betriebsdruck max.	bar	280	
Mediumtemperatur max.	°C	40 ^{*1} // 70	
Emmissionschalldruckpegel	dB(A)	88	
Anschlussleistung	kW	15	
Spannung/Frequenz	V/Hz	400 / 50	
Phasen	Ph	3	
Bedienung			
intigriertes Bedienfeld		B	
Touchpanel		T	
Ausführung			
Stationär		S	
Mobil		-	
Zusatzoptionen			
Einhausung *2		E	
Filter		KF10-M1 // KF10-R1	
Vordrucküberwachung		V	

Bestellbeispiel:

HR-Serie	NP25/30-280 - 4	B	S	+	E	-	KF10-R1	-	V
Baureihe	Bezeichnung	Bedienung	Ausführung		Zusatzoptionen				

*1 in Kombination mit Filter KF10-M1
*2 nur in Verbindung mit Touchpanel möglich
Änderungen vorbehalten!

Schnellläufer

Bezeichnung		NP25/38-180 - 4	NP25/38-180RE - 4	NP25/38-180REVT - 4
Pumpengehäuse	Werkstoff	Sondermessing	1.4404	1.4404
Druckregelventil	Werkstoff	Messing	Edelstahl 1.4401	Edelstahl 1.4401
Überdrucksicherung	Werkstoff	Messing	Edelstahl 1.4401	Edelstahl 1.4401
Dichtungen	Werkstoff	NBR	NBR	FKM/PTFE
Fördermenge min. - max.	l/min	18,8 - 37,3		
Drehzahl min. - max.	1/min	730 - 1450		
Betriebsdruck max.	bar	180		
Mediumtemperatur max.	°C	40 ^{*1} // 70		
Emmissionschalldruckpegel	dB(A)	88		
Anschlussleistung	kW	15		
Spannung/Frequenz	V/Hz	400 / 50		
Phasen	Ph	3		
Bedienung				
intigriertes Bedienfeld		B		
Touchpanel		T		
Ausführung				
Stationär		S		
Mobil		-		
Zusatzoptionen				
Einhausung *2		E		
Filter		KF10-M1 // KF10-R1		
Vordrucküberwachung		V		

Bezeichnung		NP25/38-180 - 6	NP25/38-180RE - 6	NP25/38-180REVT - 6
Pumpengehäuse	Werkstoff	Sondermessing	1.4404	1.4404
Druckregelventil	Werkstoff	Messing	Edelstahl 1.4401	Edelstahl 1.4401
Überdrucksicherung	Werkstoff	Messing	Edelstahl 1.4401	Edelstahl 1.4401
Dichtungen	Werkstoff	NBR	NBR	FKM/PTFE
Fördermenge min. - max.	l/min	12,3 - 27,5		
Drehzahl min. - max.	1/min	480 - 1070		
Betriebsdruck max.	bar	180		
Mediumtemperatur max.	°C	40 ^{*1} // 70		
Emmissionschalldruckpegel	dB(A)	88		
Anschlussleistung	kW	11		
Spannung/Frequenz	V/Hz	400 / 50		
Phasen	Ph	3		
Bedienung				
intigriertes Bedienfeld		B		
Touchpanel		T		
Ausführung				
Stationär		S		
Mobil		-		
Zusatzoptionen				
Einhausung *2		E		
Filter		KF10-M1 // KF10-R1		
Vordrucküberwachung		V		

Bestellbeispiel:

HR-Serie	NP25/38-180RE - 4	B	S	+	E	-	KF10-R1	-	V
Baureihe	Bezeichnung	Bedienung	Ausführung		Zusatzoptionen				

*1 in Kombination mit Filter KF10-M1
*2 nur in Verbindung mit Touchpanel möglich
Änderungen vorbehalten!

Langsamläufer



Schnellläufer

Bezeichnung		NP25/38-280 - 4	
Pumpengehäuse	Werkstoff	Sondermessing	
Druckregelventil	Werkstoff	Messing	
Überdrucksicherung	Werkstoff	Messing	
Dichtungen	Werkstoff	NBR	
Fördermenge min. - max.	l/min	18,9 - 37,3	
Drehzahl min. - max.	1/min	735 - 1450	
Betriebsdruck max.	bar	280	
Mediumtemperatur max.	°C	40 ^{*1} // 70	
Emmisionschalldruckpegel	dB(A)	88	
Anschlussleistung	kW	22	
Spannung/Frequenz	V/Hz	400 / 50	
Phasen	Ph	3	
Bedienung			
intigriertes Bedienfeld		B	
Touchpanel		T	
Ausführung			
Stationär		S	
Mobil		-	
Zusatzoptionen			
Einhausung *2		E	
Filter		KF10-M1 // KF10-R1	
Vordrucküberwachung		V	

Langsamläufer

Bezeichnung		NP25/38-280 - 6	
Pumpengehäuse	Werkstoff	Sondermessing	
Druckregelventil	Werkstoff	Messing	
Überdrucksicherung	Werkstoff	Messing	
Dichtungen	Werkstoff	NBR	
Fördermenge min. - max.	l/min	12,3 - 25,2	
Drehzahl min. - max.	1/min	480 - 980	
Betriebsdruck max.	bar	280	
Mediumtemperatur max.	°C	40 ^{*1} // 70	
Emmisionschalldruckpegel	dB(A)	88	
Anschlussleistung	kW	15	
Spannung/Frequenz	V/Hz	400 / 50	
Phasen	Ph	3	
Bedienung			
intigriertes Bedienfeld		B	
Touchpanel		T	
Ausführung			
Stationär		S	
Mobil		-	
Zusatzoptionen			
Einhausung *2		E	
Filter		KF10-M1 // KF10-R1	
Vordrucküberwachung		V	

Bestellbeispiel:

HR-Serie	NP25/38-280 - 4	B	S	+	E	-	KF10-R1	-	V
Baureihe	Bezeichnung	Bedienung	Ausführung		Zusatzoptionen				

Schnellläufer

Bezeichnung		NP25/41-170 - 4	NP25/41-170RE - 4	NP25/41-170REVT - 4
Pumpengehäuse	Werkstoff	Sondermessing	1.4404	1.4404
Druckregelventil	Werkstoff	Messing	Edelstahl 1.4401	Edelstahl 1.4401
Überdrucksicherung	Werkstoff	Messing	Edelstahl 1.4401	Edelstahl 1.4401
Dichtungen	Werkstoff	NBR	NBR	FKM/PTFE
Fördermenge min. - max.	l/min	20,5 - 40,4		
Drehzahl min. - max.	1/min	735 -1450		
Betriebsdruck max.	bar	170		
Mediumtemperatur max.	°C	40 ^{*1} // 70		
Emmisionschalldruckpegel	dB(A)	88		
Anschlussleistung	kW	15		
Spannung/Frequenz	V/Hz	400 / 50		
Phasen	Ph	3		
Bedienung				
intigriertes Bedienfeld		B		
Touchpanel		T		
Ausführung				
Stationär		S		
Mobil		-		
Zusatzoptionen				
Einhausung *2		E		
Filter		KF10-M1 // KF10-R1		
Vordrucküberwachung		V		

Bezeichnung		NP25/41-170 - 6	NP25/41-170RE - 6	NP25/41-170REVT - 6
Pumpengehäuse	Werkstoff	Sondermessing	1.4404	1.4404
Druckregelventil	Werkstoff	Messing	Edelstahl 1.4401	Edelstahl 1.4401
Überdrucksicherung	Werkstoff	Messing	Edelstahl 1.4401	Edelstahl 1.4401
Dichtungen	Werkstoff	NBR	NBR	FKM/PTFE
Fördermenge min. - max.	l/min	13,4 - 29	13,4 - 29,0	13,4 - 29
Drehzahl min. - max.	1/min	480 - 1040		
Betriebsdruck max.	bar	170		
Mediumtemperatur max.	°C	40 ^{*1} // 70		
Emmisionschalldruckpegel	dB(A)	88		
Anschlussleistung	kW	11		
Spannung/Frequenz	V/Hz	400 / 50		
Phasen	Ph	3		
Bedienung				
intigriertes Bedienfeld		B		
Touchpanel		T		
Ausführung				
Stationär		S		
Mobil		-		
Zusatzoptionen				
Einhausung *2		E		
Filter		KF10-M1 // KF10-R1		
Vordrucküberwachung		V		

Bestellbeispiel:

HR-Serie	NP25/41-170RE - 4	B	S	+	E	-	KF10-R1	-	V
Baureihe	Bezeichnung	Bedienung	Ausführung		Zusatzoptionen				

*1 in Kombination mit Filter KF10-M1
*2 nur in Verbindung mit Touchpanel möglich
Änderungen vorbehalten!

Langsamläufer



Schnellläufer

Bezeichnung		NP25/41-210 - 4	
Pumpengehäuse	Werkstoff	Sondermessing	
Druckregelventil	Werkstoff	Messing	
Überdrucksicherung	Werkstoff	Messing	
Dichtungen	Werkstoff	NBR	
Fördermenge min. - max.	l/min	20,6 - 40,6	
Drehzahl min. - max.	1/min	735 - 1450	
Betriebsdruck max.	bar	210	
Mediumtemperatur max.	°C	40 ^{*1} // 70	
Emmisionschalldruckpegel	dB(A)	88	
Anschlussleistung	kW	18,5	
Spannung/Frequenz	V/Hz	400 / 50	
Phasen	Ph	3	
Bedienung			
intigriertes Bedienfeld		B	
Touchpanel		T	
Ausführung			
Stationär		S	
Mobil		-	
Zusatzoptionen			
Einhausung *2		E	
Filter		KF10-M1 // KF10-R1	
Vordrucküberwachung		V	

Langsamläufer

Bezeichnung		NP25/41-210 - 6	
Pumpengehäuse	Werkstoff	Sondermessing	
Druckregelventil	Werkstoff	Messing	
Überdrucksicherung	Werkstoff	Messing	
Dichtungen	Werkstoff	NBR	
Fördermenge min. - max.	l/min	13,4 - 31,1	
Drehzahl min. - max.	1/min	480 - 1110	
Betriebsdruck max.	bar	210	
Mediumtemperatur max.	°C	40 ^{*1} // 70	
Emmisionschalldruckpegel	dB(A)	88	
Anschlussleistung	kW	15	
Spannung/Frequenz	V/Hz	400 / 50	
Phasen	Ph	3	
Bedienung			
intigriertes Bedienfeld		B	
Touchpanel		T	
Ausführung			
Stationär		S	
Mobil		-	
Zusatzoptionen			
Einhausung *2		E	
Filter		KF10-M1 // KF10-R1	
Vordrucküberwachung		V	

Bestellbeispiel:

HR-Serie	NP25/41-210 - 4	B	S	+	E	-	KF10-R1	-	V
Baureihe	Bezeichnung	Bedienung	Ausführung		Zusatzoptionen				

Schnellläufer

Bezeichnung		NP25/50-150 - 4	NP25/50-150RE - 4	NP25/50-150REVT - 4
Pumpengehäuse	Werkstoff	Sondermessing	1.4404	1.4404
Druckregelventil	Werkstoff	Messing	Edelstahl 1.4401	Edelstahl 1.4401
Überdrucksicherung	Werkstoff	Messing	Edelstahl 1.4401	Edelstahl 1.4401
Dichtungen	Werkstoff	NBR	NBR	FKM/PTFE
Fördermenge min. - max.	l/min	19,0 - 48,4		
Drehzahl min. - max.	1/min	570 - 1450		
Betriebsdruck max.	bar	150		
Mediumtemperatur max.	°C	40 ^{*1} // 70		
Emmisionschalldruckpegel	dB(A)	88		
Anschlussleistung	kW	15		
Spannung/Frequenz	V/Hz	400 / 50		
Phasen	Ph	3		
Bedienung				
intigriertes Bedienfeld		B		
Touchpanel		T		
Ausführung				
Stationär		S		
Mobil		-		
Zusatzoptionen				
Einhausung *2		E		
Filter		KF10-M1 // KF10-R1		
Vordrucküberwachung		V		

Bezeichnung		NP25/50-150 - 6	NP25/50-150RE - 6	NP25/50-150REVT - 6
Pumpengehäuse	Werkstoff	Sondermessing	1.4404	1.4404
Druckregelventil	Werkstoff	Messing	Edelstahl 1.4401	Edelstahl 1.4401
Überdrucksicherung	Werkstoff	Messing	Edelstahl 1.4401	Edelstahl 1.4401
Dichtungen	Werkstoff	NBR	NBR	FKM/PTFE
Fördermenge min. - max.	l/min	16,0 - 33,7		
Drehzahl min. - max.	1/min	480 - 1010		
Betriebsdruck max.	bar	150		
Mediumtemperatur max.	°C	40 ^{*1} // 70		
Emmisionschalldruckpegel	dB(A)	88		
Anschlussleistung	kW	11		
Spannung/Frequenz	V/Hz	400 / 50		
Phasen	Ph	3		
Bedienung				
intigriertes Bedienfeld		B		
Touchpanel		T		
Ausführung				
Stationär		S		
Mobil		-		
Zusatzoptionen				
Einhausung *2		E		
Filter		KF10-M1 // KF10-R1		
Vordrucküberwachung		V		

Bestellbeispiel:

HR-Serie	NP25/50-150RE - 4	B	S	+	E	-	KF10-R1	-	V
Baureihe	Bezeichnung	Bedienung	Ausführung		Zusatzoptionen				

Langsamläufer



Schnellläufer

Bezeichnung		NP25/50-210 - 4	
Pumpengehäuse	Werkstoff		Sondermessing
Druckregelventil	Werkstoff		Messing
Überdrucksicherung	Werkstoff		Messing
Dichtungen	Werkstoff		NBR
Fördermenge min. - max.	l/min		24,7 - 48,8
Drehzahl min. - max.	1/min		735 - 1450
Betriebsdruck max.	bar		210
Mediumtemperatur max.	°C		40 ^{*1} // 70
Emmissionschalldruckpegel	dB(A)		88
Anschlussleistung	kW		22
Spannung/Frequenz	V/Hz		400 / 50
Phasen	Ph		3
Bedienung			
integriertes Bedienfeld			B
Touchpanel			T
Ausführung			
Stationär			S
Mobil			-
Zusatzoptionen			
Einhausung *2			E
Filter			KF10-M1 // KF10-R1
Vordrucküberwachung			V

Langsamläufer

Bezeichnung		NP25/50-210 - 6	
Pumpengehäuse	Werkstoff		Sondermessing
Druckregelventil	Werkstoff		Messing
Überdrucksicherung	Werkstoff		Messing
Dichtungen	Werkstoff		NBR
Fördermenge min. - max.	l/min		16,2 - 33,0
Drehzahl min. - max.	1/min		480 - 980
Betriebsdruck max.	bar		210
Mediumtemperatur max.	°C		40 ^{*1} // 70
Emmissionschalldruckpegel	dB(A)		88
Anschlussleistung	kW		15
Spannung/Frequenz	V/Hz		400 / 50
Phasen	Ph		3
Bedienung			
integriertes Bedienfeld			B
Touchpanel			T
Ausführung			
Stationär			S
Mobil			-
Zusatzoptionen			
Einhausung *2			E
Filter			KF10-M1 // KF10-R1
Vordrucküberwachung			V

Bestellbeispiel:

HR-Serie	NP25/50-210 - 4	B	S	+	E	-	KF10-R1	-	V
Baureihe	Bezeichnung	Bedienung	Ausführung		Zusatzoptionen				

*1 In Kombination mit Filter KF10-M1
*2 nur in Verbindung mit Touchpanel möglich
Änderungen vorbehalten!

Schnellläufer

Bezeichnung		NP25/54-200 - 4	
Pumpengehäuse	Werkstoff		Sondermessing
Druckregelventil	Werkstoff		Messing
Überdrucksicherung	Werkstoff		Messing
Dichtungen	Werkstoff		NBR
Fördermenge min. - max.	l/min		27,4 - 54,0
Drehzahl min. - max.	1/min		735 - 1450
Betriebsdruck max.	bar		190
Mediumtemperatur max.	°C		40 ^{*1} // 70
Emmissionschalldruckpegel	dB(A)		88
Anschlussleistung	kW		22
Spannung/Frequenz	V/Hz		400 / 50
Phasen	Ph		3
Bedienung			
integriertes Bedienfeld			B
Touchpanel			T
Ausführung			
Stationär			S
Mobil			-
Zusatzoptionen			
Einhausung *2			E
Filter			BP-420-100
Vordrucküberwachung			V

Bezeichnung		NP25/54-200 - 6	
Pumpengehäuse	Werkstoff		Sondermessing
Druckregelventil	Werkstoff		Messing
Überdrucksicherung	Werkstoff		Messing
Dichtungen	Werkstoff		NBR
Fördermenge min. - max.	l/min		17,9 - 36,5
Drehzahl min. - max.	1/min		480 - 980
Betriebsdruck max.	bar		190
Mediumtemperatur max.	°C		40 ^{*1} // 70
Emmissionschalldruckpegel	dB(A)		88
Anschlussleistung	kW		15
Spannung/Frequenz	V/Hz		400 / 50
Phasen	Ph		3
Bedienung			
integriertes Bedienfeld			B
Touchpanel			T
Ausführung			
Stationär			S
Mobil			-
Zusatzoptionen			
Einhausung *2			E
Filter			KF10-M1 // KF10-R1
Vordrucküberwachung			V

Bestellbeispiel:

HR-Serie	NP25/54-200 - 4	B	S	+	E	-	BP-420-100	-	V
Baureihe	Bezeichnung	Bedienung	Ausführung		Zusatzoptionen				

*1 In Kombination mit Filter KF10-M1 / BP-420-100
*2 nur in Verbindung mit Touchpanel möglich
Änderungen vorbehalten!

Langsamläufer



Schnellläufer

Bezeichnung		NP25/60-140 - 4	
Pumpengehäuse	Werkstoff	Sondermessing	
Druckregelventil	Werkstoff	Messing	
Überdrucksicherung	Werkstoff	Messing	
Dichtungen	Werkstoff	NBR	
Fördermenge min. - max.	l/min	30,2 - 59,5	
Drehzahl min. - max.	1/min	735 - 1450	
Betriebsdruck max.	bar	140	
Mediumtemperatur max.	°C	40 ^{*1} // 70	
Emmisionschalldruckpegel	dB(A)	88	
Anschlussleistung	kW	18,5	
Spannung/Frequenz	V/Hz	400 / 50	
Phasen	Ph	3	
Bedienung			
intigriertes Bedienfeld		B	
Touchpanel		T	
Ausführung			
Stationär		S	
Mobil		-	
Zusatzoptionen			
Einhausung *2		E	
Filter		BP-420-100	
Vordrucküberwachung		V	

Langsamläufer

Bezeichnung		NP25/60-140 - 6	
Pumpengehäuse	Werkstoff	Sondermessing	
Druckregelventil	Werkstoff	Messing	
Überdrucksicherung	Werkstoff	Messing	
Dichtungen	Werkstoff	NBR	
Fördermenge min. - max.	l/min	19,7 - 47,6	
Drehzahl min. - max.	1/min	480 - 1160	
Betriebsdruck max.	bar	140	
Mediumtemperatur max.	°C	40 ^{*1} // 70	
Emmisionschalldruckpegel	dB(A)	88	
Anschlussleistung	kW	15	
Spannung/Frequenz	V/Hz	400 / 50	
Phasen	Ph	3	
Bedienung			
intigriertes Bedienfeld		B	
Touchpanel		T	
Ausführung			
Stationär		S	
Mobil		-	
Zusatzoptionen			
Einhausung *2		E	
Filter		KF10-M1 // KF10-R1	
Vordrucküberwachung		V	

Bestellbeispiel:

HR-Serie	NP25/60-140 - 4	B	S	+	E	-	KF10-R1	-	V
Baureihe	Bezeichnung	Bedienung	Ausführung		Zusatzoptionen				

*1 in Kombination mit Filter KF10-M1 / BP-420-100
*2 nur in Verbindung mit Touchpanel möglich
Änderungen vorbehalten!

Schnellläufer

Bezeichnung		NP25/70-140 - 4	
Pumpengehäuse	Werkstoff	Sondermessing	
Druckregelventil	Werkstoff	Messing	
Überdrucksicherung	Werkstoff	Messing	
Dichtungen	Werkstoff	NBR	
Fördermenge min. - max.	l/min	35,3 - 69,7	
Drehzahl min. - max.	1/min	735 - 1450	
Betriebsdruck max.	bar	140	
Mediumtemperatur max.	°C	40 ^{*1} // 70	
Emmisionschalldruckpegel	dB(A)	88	
Anschlussleistung	kW	22	
Spannung/Frequenz	V/Hz	400 / 50	
Phasen	Ph	3	
Bedienung			
intigriertes Bedienfeld		B	
Touchpanel		T	
Ausführung			
Stationär		S	
Mobil		-	
Zusatzoptionen			
Einhausung *2		E	
Filter		BP-420-100	
Vordrucküberwachung		V	

Bezeichnung		NP25/70-140 - 6	
Pumpengehäuse	Werkstoff	Sondermessing	
Druckregelventil	Werkstoff	Messing	
Überdrucksicherung	Werkstoff	Messing	
Dichtungen	Werkstoff	NBR	
Fördermenge min. - max.	l/min	23,1 - 50,0	
Drehzahl min. - max.	1/min	480 - 1040	
Betriebsdruck max.	bar	140	
Mediumtemperatur max.	°C	40 ^{*1} // 70	
Emmisionschalldruckpegel	dB(A)	88	
Anschlussleistung	kW	15	
Spannung/Frequenz	V/Hz	400 / 50	
Phasen	Ph	3	
Bedienung			
intigriertes Bedienfeld		B	
Touchpanel		T	
Ausführung			
Stationär		S	
Mobil		-	
Zusatzoptionen			
Einhausung *2		E	
Filter		KF10-M1 // KF10-R1	
Vordrucküberwachung		V	

Bestellbeispiel:

HR-Serie	NP25/70-140 - 4	B	S	+	E	-	BP-420-100	-	V
Baureihe	Bezeichnung	Bedienung	Ausführung		Zusatzoptionen				

*1 in Kombination mit Filter KF10-M1 / BP-420-100
*2 nur in Verbindung mit Touchpanel möglich
Änderungen vorbehalten!

Langsamläufer

1 - HD-Verschraubung

Bestellnummer	Typ	Anschluss	PN	Material
07.4722	gerader Stutzen	G3/8" AG - G3/8" AG	350	Edelstahl
07.4723	gerader Stutzen	G1/2" AG - G1/2" AG	200	Edelstahl

2 - Flachdichtung

Bestellnummer	Anschluss	Material
06.1928	G3/8"	Edelstahl / FKM
06.1929	G1/2"	Edelstahl / FKM

3 - Hochdruckschnellkupplung

Bestellnummer	Typ	Anschluss	PN	Material
13.2510	Kupplung	G3/8 IG	250	Edelstahl
13.2570	Stecknippel	G3/8 IG	250	Edelstahl
13.2490	Kupplung	G1/2 IG	250	Edelstahl
13.2582	Stecknippel	G1/2 IG	250	Edelstahl
13.7005-1	Kupplung	G3/8 IG	350	Edelstahl
13.7005-2	Stecknippel	G3/8 IG	350	Edelstahl
13.7006-1	Kupplung	G1/2 IG	350	Edelstahl
13.7006-2	Stecknippel	G1/2 IG	350	Edelstahl

4 - Hochdruckschlauch mit Edelstahlverschraubungen

Bestellnummer	Länge [m]	Anschluss	PN	NW
13.7001-10	10	G3/8 AG/AG	400	8
13.7001-15	15	G3/8 AG/AG	400	8
13.7001-20	20	G3/8 AG/AG	400	8
13.7002-10	10	G3/8 AG/AG	400	10
13.7002-15	15	G3/8 AG/AG	400	10
13.7002-20	20	G3/8 AG/AG	400	10
13.7003-10	10	G1/2 AG/AG	400	12
13.7003-15	15	G1/2 AG/AG	400	12
13.7003-20	20	G1/2 AG/AG	400	12

5 - Schlauchhalterung

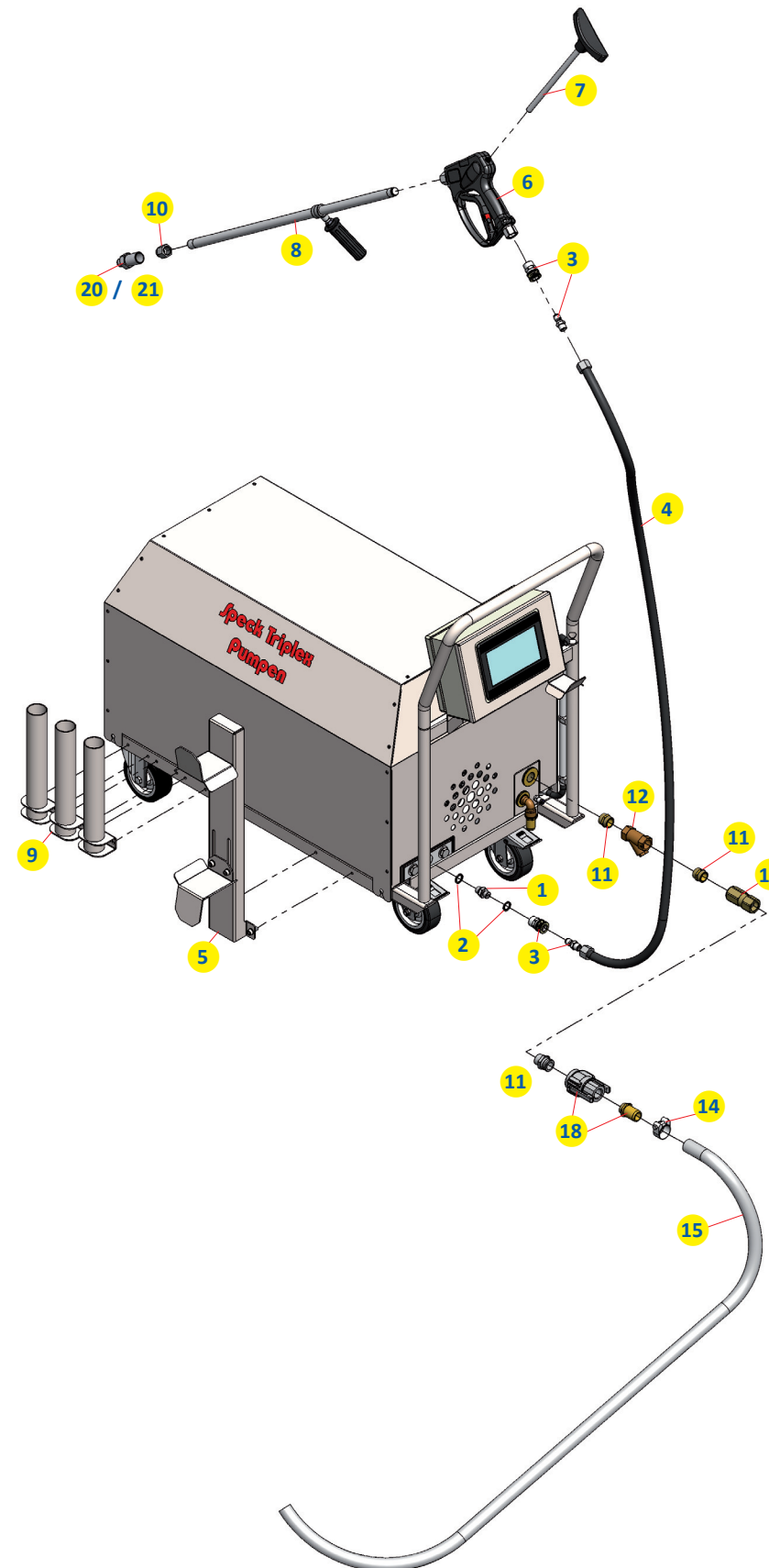
Bestellnummer	Typ	Material
00.7554	HR-Serie	Edelstahl
07.6494	Wandmontage	Edelstahl

6 - Spritzpistole

Bestellnummer	Typ	Anschluss	PN	L/min	Material
12.1400	Speck Servo	G3/8 IG / G1/4 IG	350	30	Messing/Edelstahl
12.3212	Speck Star R	G3/8 IG / G1/4 IG	350	40	Edelstahl
12.1450	Speck RL51 S	G3/8 IG / G1/4 IG	280	50	Messing/Edelstahl
12.9000	Speck 600 R	G3/8 IG / G1/4 IG	600	60	Edelstahl
12.3400	Speck 560	G1/2 / G1/2 IG	560	80	Messing/Edelstahl

7 - Schulterstütze für Spritzpistole

Bestellnummer	passend zu	Anschluss
12.3071	Speck 600R / Speck 560	G/1/4" AG



8 - Lanze für Spritzpistole

Bestellnummer	Länge [cm]	Anschluss	PN	L/min	Material
12.4304	800	G1/4 AG - G1/4 AG	350	30	Edelstahl
12.4306	1050	G1/4 AG - G1/4 AG	350	30	Edelstahl
12.4331	900	G1/4 AG - G1/4 AG	250	40	Edelstahl
12.4332	1200	G1/4 AG - G1/4 AG	250	40	Edelstahl
12.3060	800	G1/2" AG - G1/2 AG	500	200	Edelstahl
12.3080	1250	G1/2" AG - G1/2 AG	500	200	Edelstahl

9 - Lanzenhalterung

Bestellnummer	Typ	Steckplätze	Material
23.0619	HR-Serie	1	Edelstahl
12.9001	Wandmontage	5	Edelstahl

10 - Düsenadapter

Bestellnummer	Anschluss	l/min	PN	Material
12.3007	G1/2" IG - NPT 1/4" IG	200	500	Edelstahl

11 - ND-Verschraubung

Bestellnummer	Bezeichnung	Anschluss	Material
07.4781	Doppelnippel	G3/4" AG - G3/4" AG	Messing
07.4751	Doppelnippel	G3/4" AG - G3/4" AG	Edelstahl
07.4783	Doppelnippel	G1 1/4" AG - G1 1/4" AG	Messing
07.4753	Doppelnippel	G1 1/4" AG - G1 1/4" AG	Edelstahl

12 - Schmutzfänger

Bestellnummer	Anschluss	Filterfeinheit [µm]	Material
07.6543-3	G3/4 IG/IG	250	Messing
07.4734-3	G3/4 IG/IG	250	Edelstahl
07.6543-5	G1 1/4 IG/IG	250	Messing
07.4734-5	G1 1/4 IG/IG	250	Edelstahl

13 - Rückflussverhinderer nach DIN EN 13959

Bestellnummer	Anschluss	PN	Material
00.7556	G3/4 IG/IG	16	Messing/NBR
00.7557	G1 1/4 IG/IG	16	Messing/NBR

14 - Schlauchtülle

Bestellnummer	Anschluss	DN	Material
07.5508	G3/4 AG	20	Messing
07.5485	G3/4 AG	20	Edelstahl
07.5422	G1 1/4 AG	32	Messing
07.5479	G1 1/4 AG	32	Edelstahl

15 - Niederdruckschlauch

Bestellnummer	Länge [m]	Tmax. [°C]	DN	Material
32.0039-5	5	60	19	PVC, fadenarmiert
32.0039-10	10	60	19	PVC, fadenarmiert
32.0041-5	5	60	32	PVC, fadenarmiert
32.0041-10	10	60	32	PVC, fadenarmiert

16 - Schlauchschelle

Bestellnummer	Spannbereich [mm]
07.4671	26-28
07.4675	40-43

17 - Filtereinsatz

Bestellnummer	passend zu	Tmax. [°C]	Filterfeinheit [µm]	Material
07.6541	KF10	50	60	Kunststoff
07.6542	KF10	120	50	Kunststoff

18 - Kamlok-Schnellkupplung

Bestellnummer	Bezeichnung	Anschluss	Material
13.7008-1	Kupplung	G3/4 IG	Aluminium/NBR
13.7008-2	Stecknippel	G3/4 AG	Aluminium/NBR
13.7010-1	Kupplung	G1 1/4 IG	Aluminium/NBR
13.7010-2	Stecknippel	G1 1/4 AG	Aluminium/NBR
13.7016-1	Kupplung	G3/4 IG	Edelstahl/NBR
13.7016-2	Stecknippel	G3/4 AG	Edelstahl/NBR
13.7016-3	Flachdichtung	G3/4	FKM
13.7018-1	Kupplung	G1 1/4 IG	Edelstahl/NBR
13.7018-2	Stecknippel	G1 1/4 AG	Edelstahl/NBR
13.7018-3	Flachdichtung	G1 1/4	FKM

19 - Prüf- und Füllvorrichtung für Pulsationsdämpfer

Bestellnummer	Bezeichnung
12.0339	DP200

20 - Turbodüsen

Typ	TFS-200	TFS-201	TN-201	TNA-220	TN-202	TN-250	TN-400	V [l/min]											
Material	Messing	Messing	Messing	Messing	Messing	Messing	Messing	p [bar]											
Anschluss	G 1/4" IG	G 1/4" IG	G 1/4" IG	G 1/4" IG	G 1/4" IG	G 1/4" IG	G 1/4" IG	100	125	150	175	200	225	250	275	300	325	350	
PN	200	200	200	220	220	250	400												
Strahlwinkel	25	30	30	20	40	20	20												
Tmax. [°C]	100	100	100	100	100	100	100												
Düsengröße	Bestellnummer																		
02	13.5033	13.5024	13.2405b	13.2438	13.2285	-	-	4,6	5,1	5,6	6,0	6,4	6,8	-	-	-	-	-	
025	-	-	13.2408	13.2439	-	-	-	5,7	6,4	7,0	7,5	8,0	8,5	-	-	-	-	-	
03	13.2746	13.5025	13.2405a	13.2440	13.2286	13.2470	13.2374	6,8	7,6	8,4	9,0	9,7	10,2	10,8	11,3	11,8	12,3	12,8	
035	13.2747	13.5026	13.2405	13.2441	13.2287	13.2470a	13.2375	7,7	8,7	9,5	10,2	11,0	11,6	12,3	12,8	13,4	14,0	14,5	
04	13.2748	13.5027	-	13.2799	13.2288	13.2471	13.2376	9,1	10,2	11,2	12,1	12,9	13,7	14,4	15,1	15,8	16,4	17,1	
045	13.2749	13.5028	13.2406	13.2443	13.2289	13.2472	13.2360	10,3	11,5	12,6	13,6	14,5	15,4	16,2	17,0	17,8	18,5	19,2	
05	13.2750	13.5029	-	13.2444	13.2290	13.2473	13.2377	11,4	12,7	14,0	15,1	16,1	17,1	18,0	18,9	19,7	20,6	21,3	
055	13.2751	13.5030	13.2407	13.2445	13.2291	13.2474	13.2362	12,5	14,0	15,4	16,6	17,7	18,8	19,8	20,8	21,7	22,6	23,5	
06	-	13.5031	-	13.2446	-	13.2475	13.2378	13,7	15,3	16,8	18,1	19,3	20,5	21,6	22,7	23,7	24,7	25,6	
065	-	13.5032	-	13.2447	-	13.2475	13.2379	14,8	16,6	18,1	19,6	21,0	22,2	23,4	24,6	25,7	26,7	27,7	
07	-	-	-	13.2448	-	13.2476	13.2364	16,0	17,8	19,5	21,1	22,6	23,9	25,2	26,5	27,6	28,8	29,8	
075	-	-	-	-	-	-	13.2388	17,1	19,1	20,9	22,6	24,2	25,6	27,0	28,3	29,6	30,8	32,0	
08	-	-	-	13.2449	-	13.477	13.2381	18,2	20,4	22,3	24,1	25,8	27,4	28,9	30,3	31,6	32,9	34,1	
085	-	-	-	-	-	-	13.2382	19,1	21,4	23,4	25,3	27,1	28,7	30,3	31,7	33,1	34,5	35,8	
09	-	-	-	13.2450	-	13.2478	13.2383	20,5	22,9	25,1	27,1	29,0	30,8	32,5	34,0	35,5	37,0	38,4	
10	-	-	-	13.2451	-	13.2479	13.2385	22,8	25,5	27,9	30,1	32,2	34,2	36,0	37,8	39,5	41,1	42,6	
12	-	-	-	13.2452	-	13.2479a	13.2387	26,7	29,9	32,7	35,3	37,8	40,1	42,3	44,3	46,3	48,2	50,0	
015	-	-	-	-	-	-	13.2389	34,2	38,2	41,9	45,2	48,3	51,3	54,1	56,7	59,2	61,6	64,0	
018	-	-	-	-	-	-	13.2358	40,2	44,9	49,2	53,1	56,8	60,2	63,5	66,6	69,6	72,4	75,1	
020	-	-	-	-	-	-	13.2359	45,5	50,9	55,8	60,2	64,4	68,3	72,0	75,5	79,9	82,1	85,2	



21 - Punkt-/Flachstrahldüsen		Edelstahl		1/4 NPT AG		V [l/min]																	
		Anschluss		p [bar]																			
Material	Anschluss	Bestellnummer	Düsen- größe	Strahlwinkel			p [bar]																
				Type	0°	15°	25°	40°	40	60	80	100	120	140	160	180	200	220	240	260	280	300	320
26.0010-0	00	15	25	40	02	2,9	3,5	4,1	4,6	5,0	5,4	5,8	6,1	6,4	6,8	7,1	7,3	7,6	7,9	8,1	8,4	8,5	10,6
26.0010-0	00	15	25	40	025	3,6	4,4	5,1	5,7	6,2	6,7	7,2	7,6	8,0	8,4	8,8	9,2	9,5	9,9	10,2	10,5	10,6	12,8
26.0010-0	00	15	25	40	03	4,3	5,3	6,1	6,8	7,5	8,1	8,6	9,2	9,7	10,1	10,6	11,0	11,4	11,8	12,2	12,6	12,8	14,5
26.0010-0	00	15	25	40	035	4,9	6,0	6,9	7,7	8,5	9,2	9,8	10,4	11,0	11,5	12,0	12,5	13,0	13,4	13,9	14,3	14,5	17,1
26.0010-0	00	15	25	40	04	5,8	7,1	8,2	9,1	10,0	10,8	11,5	12,2	12,9	13,5	14,1	14,7	15,3	15,8	16,3	16,8	17,1	19,2
26.0010-0	00	15	25	40	045	6,5	7,9	9,2	10,3	11,2	12,1	13,0	13,8	14,5	15,2	15,9	16,5	1,2	17,8	18,4	18,9	19,2	21,3
26.0010-0	00	15	25	40	05	7,2	8,8	10,2	11,4	12,5	13,5	14,4	15,3	16,1	16,9	17,7	18,4	19,1	19,7	20,4	21,0	21,3	23,5
26.0010-0	00	15	25	40	055	7,9	9,7	11,2	12,5	13,7	14,8	15,9	16,8	17,7	18,6	19,4	20,2	21,0	21,7	22,4	23,1	23,5	25,6
26.0010-0	00	15	25	40	06	8,7	10,6	12,2	13,7	15,0	16,2	17,3	18,3	19,3	20,3	21,2	22,1	22,9	23,7	24,5	25,2	25,6	27,7
26.0010-0	00	15	25	40	065	9,4	11,5	13,3	14,8	16,2	17,5	18,7	19,9	21,0	22,0	23,0	23,9	24,8	25,7	26,5	27,3	27,7	29,8
26.0010-0	00	15	25	40	07	10,1	12,4	14,3	16,0	17,5	18,9	20,2	21,4	22,6	23,7	24,7	25,7	26,7	27,6	28,5	29,4	29,8	32,0
26.0010-0	00	15	25	40	075	10,8	13,2	15,3	17,1	18,7	20,2	21,6	22,9	24,2	25,4	26,5	27,6	28,6	29,6	30,6	31,5	31,9	34,1
26.0010-0	00	15	25	40	08	11,5	14,1	16,3	18,2	20,0	21,6	23,1	24,5	25,8	27,1	28,3	29,4	30,5	31,6	32,6	33,6	34,1	35,8
26.0010-0	00	15	25	40	085	12,1	14,8	17,1	19,1	21,0	22,6	24,2	25,7	27,1	28,4	29,6	30,8	32,0	33,1	34,2	35,3	35,8	38,4
26.0010-0	00	15	25	40	09	13,0	15,9	18,4	20,5	22,5	24,3	26,0	27,5	29,0	30,4	31,8	33,1	34,3	35,5	36,7	37,8	38,4	42,6
26.0010-0	00	15	25	40	10	14,4	17,6	20,4	22,8	25,0	27,0	28,8	30,6	32,2	33,8	35,3	36,7	38,1	39,5	40,8	42,0	42,6	54,1
26.0010-0	00	15	25	40	13	18,3	22,4	25,9	28,9	31,7	34,2	36,6	38,8	40,9	42,9	44,8	46,7	48,4	50,1	51,8	53,4	54,1	64,0
26.0010-0	00	15	25	40	15	21,6	26,5	30,6	34,2	37,4	40,4	43,2	45,9	48,3	50,7	53,0	55,1	57,2	59,2	61,2	63,0	64,0	85,3
26.0010-0	00	15	25	40	20	28,8	35,3	40,8	45,6	49,9	53,9	57,7	61,2	64,5	67,6	70,6	73,5	76,3	79,0	81,5	84,1	85,3	107
26.0010-0	00	15	25	40	25	36,0	44,1	51,0	57,0	62,4	67,4	72,1	76,5	80,6	88,3	91,9	95,4	98,7	102	105	107	126	128
26.0010-0	00	15	25	40	30	43,3	53,0	61,2	68,4	74,9	80,9	86,5	91,7	96,7	101	106	110	114	118	122	126	128	128

Type	Strahlwinkel	Düsegröße	Bestellnummer
26.0010-0	15	25	26.0010-01525

Ägypten / Egypt
Al-Farid Co.
1349 Kornish EL-Nil St.
11241 El Sahel - Cairo, Egypt
Telefon: 0020 2 2056267
Telefax: 0020 2 2056271
E-Mail: info@al-farid.com
Internet: www.al-farid.com

Algerien / Algeria
→ Deutschland / Germany

Argentinien / Argentina
Pasac S.A.
Prof. Manuel Garcia No. 5050
Pcia. de Buenos Aires
1605 Munro, Argentina
Telefon: 0054 11 47624417
Telefax: 0054 11 47653738
E-Mail: info@pasac.com
Internet: www.pasac.com

Australien / Australia
Pressure Masters
22, Wimbledon Street, Beckenham WA
6107 Perth, Australia
Telefon: 0061 8 94513544
Telefax: 0061 8 94512774
E-Mail: sales@pressuremasters.com.au
Internet: www.pressuremasters.com.au

Bahrain / Bahrain
→ Vereinigte Arabische Emirate
United Arab Emirates

Belgien / Belgium
Speck Pompen België BV
Industriestraat 2a
8755 Ruiselede, Belgium
Telefon: 0032 9 3753039
Telefax: 0032 9 3250017
E-Mail: info@speckpompen.be
Internet: www.speckpompen.be

Bosnien / Bosnia
→ Slowenien / Slovenia

Brasilien / Brazil
→ Deutschland / Germany

Canada / Canada
→ USA

Chile / Chile
→ Deutschland / Germany

China / China
Shanghai-Liken Engineering Co. Ltd.
24A, Building A, Guo Zhong Apartment
No.1 Lane 20, FuXin Rd
200092 Shanghai, China
Telefon: 0086 21 65627574
Telefax: 0086 21 65791293
E-Mail: Shliken2006@126.com
Internet: www.speckpumps.cn

Dänemark / Denmark
→ Deutschland / Germany

Deutschland / Germany
Speck-Triplex-Pumpen GmbH & Co. KG
Walkenweg 41
33609 Bielefeld, Germany
Telefon: 0049 521 970480
Telefax: 0049 521 9704829
E-Mail: info@speck-triplex.de
Internet: www.speck-triplex.de

Finnland / Finland
Finfinet OY
Kauhakorvenkatu 25
33720 Tampere, Finland
Telefon: 00358 3 31242600
Telefax: 00358 3 31242620
E-Mail: finfinet@finfinet.fi
Internet: www.finfinet.fi

Frankreich / France
MRC Global (France) SAS
21-23 Rue du Petit Albi
Immeuble Cerithe C2 Hall 201
95800 Cergy Saint Christophe, France
Telefon: 0033 1 30736078
Telefax: 0033 1 30736101
E-Mail: thomas.oehler@mrcglobal.com
Internet: www.mrcglobal.com

Ghana / Ghana
→ Deutschland / Germany

Griechenland / Greece
Speck Hellas
Salaminos Str. 54
176 76 Kallithea, Greece
Telefon: 0030 210 9565006
Telefax: 0030 210 9577473
E-Mail: grecha@speckhellas.gr
Internet: www.speckhellas.gr

Großbritannien / Great Britain
Speck Pumps (UK) Limited
11, Wycombe Industrial Mall
West End Street, High Wycombe Bucks
HP11 2QY, Great Britain
Telefon: 0044 1494 523203
Telefax: 0044 1494 441542
E-Mail: info@speck.co.uk
Internet: www.speck.co.uk

Indien / India
Flux Pumps India PVT. Ltd.
Nasco Estate, Victory Landmark
Office No. 101, Sr.No. 111/9/3,
Sr. No. 111/9/4A, Sr.No. 111/10/7,
Opp Dmart Baner Gaon
Pune City, Pune,
411045 Maharashtra
Telefon: 0091 20 24271023
Telefax: 0091 20 24270689
E-Mail: kiran.kadam@flux-pumps.in
Internet: www.flux-pumps.in

Indonesien / Indonesia
→ Singapur / Singapore

Irland / Ireland
→ Großbritannien / Great Britain

Israel / Israel
Pipe-Maintenance-Equipment-Ltd.
Holot geulim 30
4282300 Kadima Zoran
P.O.B. 170, Israel
Telefon: 00972 3 9313729
Telefax: 00972 3 9303633
E-Mail: info@pme.co.il
Internet: www.pme.co.il

Italien / Italy
Gerit s.r.l.
Via Giotto 15
39100 Bolzano, Italy
Telefon: 0039 0471 917327
Telefax: 0039 0471 202588
E-Mail: info@gerit.net
Internet: www.gerit.net

Japan / Japan
Speck Japan Co., Ltd.
Daisho Bldg. 3F
2-1-16 Kyomachibori, Nishi-ku
Osaka 550-0003, Japan
Telefon: 0081 6 6486 9633
Telefax: 0081 6 6486 9643
E-Mail: info@speckjapan.com
Internet: www.speckjapan.com

Katar / Qatar
→ Deutschland / Germany

Korea / Korea
J.C. International Inc.
Seokyo-dong, Sky B7D
91 Jandari-ro, Mapo-gu
04003 Seoul / Korea
Telefon: 0082 2 3262800
Telefax: 0082 2 3262804
E-Mail: jylee@jicint.co.kr
Internet: www.jicint.co.kr

Kroatien / Croatia
→ Slowenien / Slovenia

Kuwait / Kuwait
→ United Arab Emirates

Malaysia / Malaysia
→ Singapur / Singapore

Neuseeland / New Zealand
→ Australien / Australia

Nigeria / Nigeria
→ Deutschland / Germany

Niederlande / Netherlands
Speck Pompen Nederland B.V.
Stationspoort 10
6902 KG Zevenaar, Netherlands
Telefon: 0031 316 331757
Telefax: 0031 316 528618
E-Mail: info@speck.nl
Internet: www.speck.nl

Norwegen / Norway
Pump Supply AS
Teglværksveien 100
3057 Solbergelva, Norway
Telefon: 0047 32273600
E-Mail: post@pumpsupply.no
Internet: www.pumpsupply.no

Österreich / Austria
Speck Pumpen GmbH
Kauttenstr. 10
4060 Leonding, Österreich
Telefon: 0043 732 382066
Telefax: 0043 732 38206613
E-Mail: info@speck-pumpen.at
Internet: www.speck-pumpen.at

Oman / Oman
→ United Arab Emirates

Polen / Poland
J.J. Krupiński
Klimontów 1B
32-112 Klimontów, Poland
Telefon: 0048 12 3867724
Telefax: 0048 12 3452447
E-Mail: biuro@jkrupinski.pl
Internet: www.jkrupinski.pl

Portugal / Portugal
Ultra-Controlo
Projectos Industriais, Lda.
Parque Industrial Quinta do Lavi
Armazém 8 Abrunheira
2710-089 Sintra, Portugal
Telefon: 00351 21 9154350
Telefax: 00351 21 9259002
E-Mail: info@ultra-controlo.com
Internet: www.ultra-controlo.com

Rumänien / Romania
Leader Eco SRL
B-dul Marasti nr. 35, Et. 2
Ap. 4 Sector 1
011463 Bucuresti, Romania
Telefon: 004 021 6662303
Telefax: 004 021 2240604
E-Mail: eco@leader.ro
Internet: www.leader.ro

Saudi Arabien / Saudi Arabia
→ United Arab Emirates

Schweden / Sweden
Pumpeknik AB
Askims Verkstadsväg 1
436 34 Askim, Göteborg
Telefon: 0046 31 89 48 80
E-Mail: info@pumpeknik.se
Internet: www.pumpeknik.se

Schweiz / Switzerland
Gysi Pumpen AG
Z.I. in Riaux 11
Postfach 72
1726 Farvagny, Schweiz
Telefon: 0041 26 4113071
Telefax: 0041 26 4113080
E-Mail: info@gysi-pumpen.ch
Internet: www.gysi-pumpen.ch

Serbien / Serbia
→ Slowenien / Slovenia

Slowakei / Slovak Republic
→ Tschechien / Czech Republic

Singapur / Singapore
HWT Engineering Services Pte Ltd.
No. 38 Tuas South Ave 2, Tuas Bay
Industrial Centre
637538 Singapore
Telefon: 0065 6897 9980
Telefax: 0065 6897 9981
E-Mail: hwtengrg@singnet.com.sg
Internet: www.hwtengineering.com

Slowenien / Slovenia
Sensor d.o.o.
Tančeva 16
2000 Maribor, Slovenia
Telefon: 00386 261 31831
Telefax: 00386 261 32070
E-Mail: info@sensor.si
Internet: www.sensor.si

Spanien / Spain
Triplex Bombas Para Alta Presion, S.L.
Plaza Camilo José Cela, Nº 3
30008 Murcia, España
Telefon: 0034 968 671009
Telefax: 0034 968 671009
E-Mail: info@bombasspeckhpi.es
Internet: www.bombasspeckhpi.es

Sri Lanka / Sri Lanka
→ Indien / India

Südafrika / South Africa
→ Deutschland / Germany

Taiwan / Taiwan
→ China / China

Tansania / Tanzania
→ Deutschland / Germany

Tschechien / Czech Republic
Sigmet spol. s r.o.
tr. Kosmonautů 989/8
779 00 Olomouc, Czech Republik
Telefon: 00420 585231315
Telefax: 00420 585227072
E-Mail: sigmet@sigmet.cz
Internet: www.sigmet.cz

Türkei / Turkey
Speck Pompa Sanayi ve Ticaret Ltd.
Şirketi Gime Mah., Kucukyali Is Merkezi
B Blok No.12 Maltepe
34852 Istanbul, Turkey
Telefon: 0090 216 3757505
Telefax: 0090 216 3757533
E-Mail: speck@speckpompa.com.tr
Internet: www.speckpompa.com.tr

Ukraine / Ukraine
Chysty svet Trade Ltd,
21 Stepana Banderi
04073 Kiev, Ukraine
011463 Bucuresti, Romania
Telefon: 00380 44 4646393
Telefax: 00380 44 4940768
E-Mail: service@cw.kiev.ua
Internet: www.speck-triplex.ua

Ungarn / Hungary
Zolter Kft.
Csonka utca 2
1121 Budapest, Hungary
Telefon: 0036 30 9422403
Telefax: 0036 1 2755083
E-Mail: info@zolter.hu
Internet: www.zolter.hu

USA / USA
Giant Industries Inc.
900 N. Westwood, Ave. Toledo
43607 Ohio, USA
Telefon: 001 419 5314600
Telefax: 001 419 5316836
E-Mail: esimon@giantpumps.com
Internet: www.giantpumps.com

Vereinigte Arabische Emirate / United Arab Emirates
Aquaforce Pump Systems FZE
PO Box 52828, Hamriyah Free Zone
Phase II - Sharjah
United Arab Emirates
Telefon: 00971 6 5529570
Telefax: 00971 6 5529571
E-Mail: info@aquaforce.me
Internet: www.aquaforce.me

Stand: 12/2024 - Ver. 4



SPECK-TRIPLEX-PUMPEN GmbH & Co. KG

Walkenweg 41 · D-33609 Bielefeld

Telefon +49 (0)521 97048-0 · Telefax +49 (0)521 97048-29

E-Mail: info@speck-triplex.de · Internet: www.speck-triplex.de

