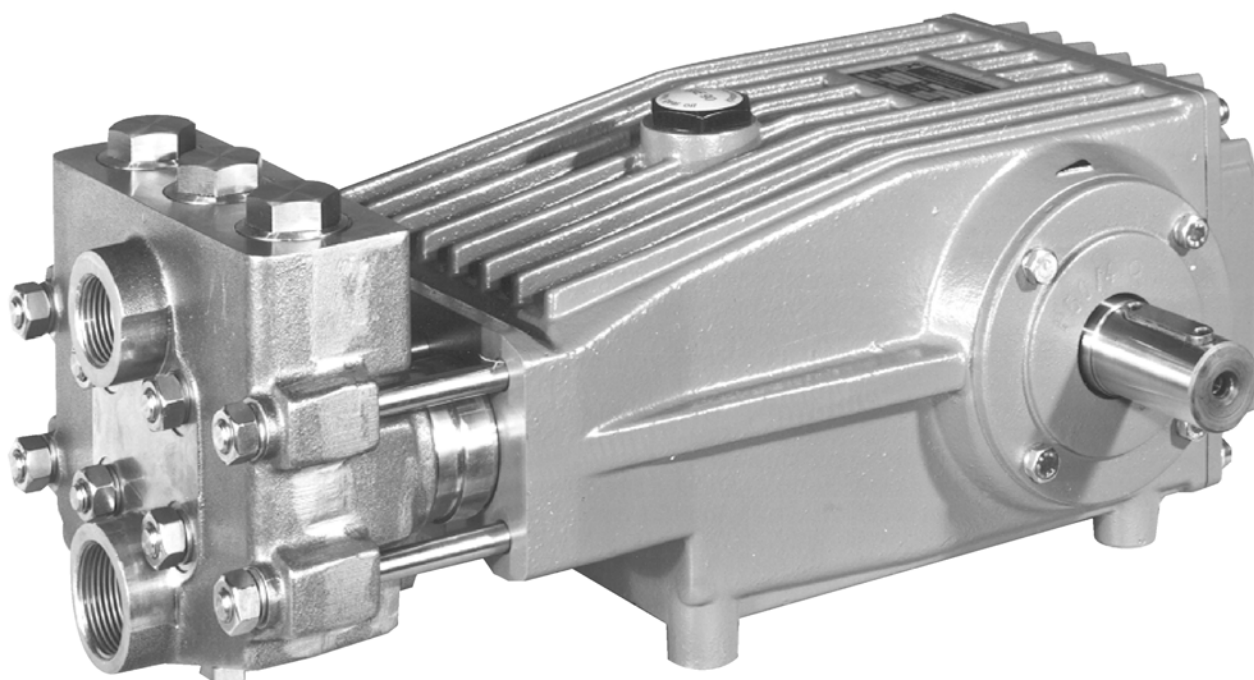


**HOCHDRUCK-PLUNGERPUMPEN
HIGH-PRESSURE PLUNGER PUMPS**

**BAUREIHE
SERIES P45**



| Type | Best.-Nr. | Leistungs- aufnahme | Überdruck max. | Drehzahl max. | Förder- menge max. | Wasser temp. max. | Plunger -Ø | Hub | Gewicht ca. | NPSHR |
|------------|-----------|------------------------|-------------------|-------------------|--------------------------|-------------------------|-----------------|--------|-------------------|------------------|
| | Code No. | Power Consump. | Pressure max. | RPM max. | Output max. | Water- Temp. max. | Plunger dia. | Stroke | Weight approx. | NPSH Required |
| | | kW | bar | min ⁻¹ | l/min | °C | mm | mm | kg | mWs |
| P45/60-250 | 00.4012 | 29.1 | 250 | 1000 | 57.0 | 60 | 24 | 42 | 50 | 7.9 |
| P45/75-180 | 00.3958 | 27.4 | 180 | 1000 | 74.5 | 60 | 28 | 42 | 50 | 8.6 |
| P45/85-160 | 00.3948 | 27.9 | 160 | 1000 | 85.5 | 60 | 30 | 42 | 50 | 8.9 |

Einsatzgebiete

SPECK TRIPLEX Plungerpumpen sind geeignet zur Förderung von sauberem Wasser oder anderen nicht aggressiven oder abrasiven Medien mit ähnlichem spezifischen Gewicht wie Wasser.

Vor dem Verpumpen anderer Fördermedien muss die Eignung und Beständigkeit der Pumpen in Standard oder Sonderausführung unter Berücksichtigung der Leistungs- und Temperaturwerte geprüft werden.

Konstruktionsmerkmale

Die Pumpen der Baureihe P45 zeichnen sich aus durch:

- Antriebsgehäuse aus starkem Sphäroguß für hohe Stabilität und Schwingungsdämpfung.
- Kurbelwelle mit Kegelrollenlager und Gleitlagerpleuel im Ölbad laufend.
- Plunger aus Vollkeramik
- Alle Dichtungen in Hülsen gehalten, dadurch exakte Zentrierung und erleichteter Austausch.
- Saug- und Druckventile baugleich, über Stopfen leicht zugänglich.

Verwendete Werkstoffe

- Ventilgehäuse: Bronzeß.
- Plunger: Vollkeramik.
- Ventile: Duplexstahl.
- Manschetten: NBR mit Gewebeeinlage.
- Kurbelwelle: Gesenkgeschmiedet und einsatzgehärtet.

Betriebsbedingungen

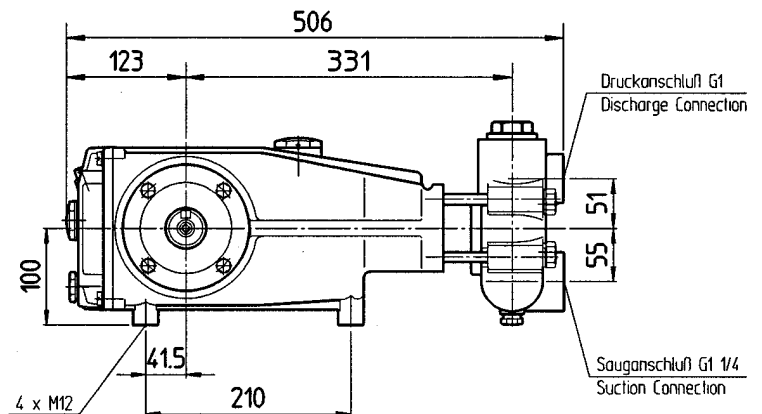
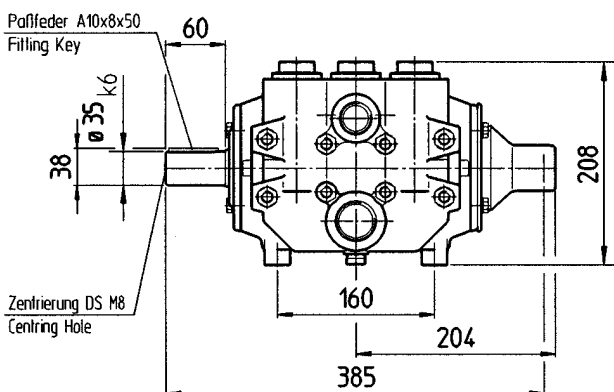
Trotz des pulsationsarmen Laufes der Pumpen muss von Fall zu Fall geprüft werden, ob ein Druckspeicher vorzusehen ist. Dies hängt im wesentlichen ab von der Konstruktion des Gerätes und von der Gesamtheit der Betriebsbedingungen. Die Funktion eines Druckspeichers kann auch von elastischen Druckleitungen übernommen werden. Besondere Sorgfalt ist bei Betrieb mit warmem Wasser erforderlich.

Kavitation muss auf jeden Fall vermieden werden.

Sicherheitsvorschriften und Gewährleistung

Die Gewährleistung beträgt 6 Monate.

Es ist ein Sicherheitsventil gemäß den "Richtlinien für Flüssigkeitsstrahler" vorzusehen, das so eingestellt ist, dass der Betriebsdruck um nicht mehr als 10% überschritten werden kann. Bei Nichteinhaltung dieser Vorschrift sowie bei Überschreiten der Temperatur- und Drehzahlgrenze erlischt jegliche Gewährleistung.



Fields of Application

SPECK TRIPLEX Plunger Pumps are suitable for pumping clean water and other non-aggressive or abrasive media with a specific weight similar to water.

Prior to pumping any other media, a check must be made to find out whether these pumps, taking pump performance and temperature values into consideration, are at all suitable for pumping the required medium.

Construction Characteristics

Particular features of the P45 series are:

- Crankcase of solid sphero-cast-iron ensuring stability and vibration dampening.
- Crankshaft and taper roller bearings together with plain bearing con rod all run in oil.
- Solid ceramic plunger.
- All gaskets in seal sleeves ensuring precise centring and easy replacement.
- Identical suction and discharge valves, easily accessible.

Materials Used

- Valve Casing: Bronze.
- Plunger: Solid ceramic.
- Valves: Duplex-Steel.
- Sleeves: Nitrile with fabric reinforcing.
- Crankshaft: Drop-forged and case-hardened.

Installation

Even though SPECK-TRIPLEX P45 pumps run almost pulsation-free, there are cases where a pressure accumulator is necessary. This will depend mainly on the construction of the unit and the conditions under which it is operated. The same effect can also be achieved by using flexible pressure lines. In any case, use of a pulsation damper adds considerably to the life of the seals and bearings.

Particular care has to be taken when pumping warm water, making absolutely sure that cavitation can not occur.

Safety and Warranty Rules

There is a 6 month warranty.

A safety valve is to be installed in accordance with the guidelines for liquid spraying units so that the admissible operating pressure can not be exceeded by more than 10%. Pump operation without a safety valve as well as any excess in temperature or speed limits automatically voids the warranty.

Leistungstabellen – Performance Table

| Motorleistung in kW / Motor Performance KW P45/60-250 | | | | | | | Überdruck / Pressure | | max. 250 bar | | | | |
|---|------|----------------------------|---|-------------------------------|--|-------------------------------|---------------------------------|-------|-------------------|---------|-------|-------|------------|
| | | | | | | | Fördermenge / Output | | max. 3420 l/h | | | | |
| | | | | | | | Wassertemp. / Water Temp. | | max. 60 °C | | | | |
| | | | | | | | Gewicht / Weight | | ca./approx. 50 kg | | | | |
| Fördermenge Output | | Pumpen- drehzahl RPM | Pumpen- keilscheibe Pump V-Belt Pulley | | Motor- keilscheibe Motor Pulley bei/at 1450/min | | Druck in bar Pressure in bar | | | | | | |
| I/min | I/h | 1/min | Wirk- ø Eff.Dia. mm | Außen- ø Ext.Dia. mm | Wirk- ø Eff.Dia. mm | Außen- ø Ext.Dia. mm | 140 | 160 | 180 | 200 | 220 | 250 | |
| 28.5 | 1710 | 500 | 250 | 256 | 86 | 92 | 8.15 | 9.30 | 10.50 | 11.65 | - | - | 5 x XPA |
| 34.2 | 2052 | 600 | 250 | 256 | 103 | 109 | 9.80 | 11.20 | 12.60 | 14.00 | 15.40 | - | |
| 39.9 | 2394 | 700 | 250 | 256 | 121 | 127 | 11.40 | 13.05 | 14.70 | 16.30 | 17.95 | 20.40 | |
| 45.6 | 2736 | 800 | 250 | 256 | 138 | 144 | 13.05 | 14.90 | 16.80 | 18.65 | 20.50 | 23.30 | |
| 51.3 | 3078 | 900 | 250 | 256 | 155 | 161 | 14.70 | 16.80 | 18.90 | 20.95 | 23.05 | 26.20 | |
| 57.0 | 3420 | 1000 | 250 | 256 | 172 | 178 | 16.30 | 18.65 | 20.95 | 23.30 | 25.60 | 29.10 | |
| Anzahl der Keilriemen Profil XPA* Number of XPA V-Belts* | | | | | | | 3 x XPA | | | 4 x XPA | | | |

| Motorleistung in kW / Motor Performance KW P45/75-180 | | | | | | | Überdruck / Pressure | | max. 180 bar | | | | |
|---|------|----------------------------|---|-------------------------------|--|-------------------------------|---------------------------------|-------|-------------------|---------|-------|-------|------------|
| | | | | | | | Fördermenge / Output | | max. 4470 l/h | | | | |
| | | | | | | | Wassertemp. / Water Temp. | | max. 60 °C | | | | |
| | | | | | | | Gewicht / Weight | | ca./approx. 50 kg | | | | |
| Fördermenge Output | | Pumpen- drehzahl RPM | Pumpen- keilscheibe Pump V-Belt Pulley | | Motor- keilscheibe Motor Pulley bei/at 1450/min | | Druck in bar Pressure in bar | | | | | | |
| I/min | I/h | 1/min | Wirk- ø Eff.Dia. mm | Außen- ø Ext.Dia. mm | Wirk- ø Eff.Dia. mm | Außen- ø Ext.Dia. mm | 80 | 100 | 120 | 140 | 160 | 180 | |
| 37.3 | 2238 | 500 | 250 | 256 | 86 | 92 | 6.10 | 7.65 | 9.15 | 10.70 | - | - | 5 x XPA |
| 44.7 | 2682 | 600 | 250 | 256 | 103 | 109 | 7.30 | 9.15 | 10.95 | 12.80 | 14.60 | - | |
| 52.2 | 3132 | 700 | 250 | 256 | 121 | 127 | 8.55 | 10.70 | 12.80 | 14.95 | 17.10 | 19.20 | |
| 59.6 | 3576 | 800 | 250 | 256 | 138 | 144 | 9.75 | 12.20 | 14.60 | 17.05 | 19.50 | 21.90 | |
| 67.1 | 4026 | 900 | 250 | 256 | 155 | 161 | 11.00 | 13.70 | 16.45 | 19.20 | 21.95 | 24.70 | |
| 74.5 | 4470 | 1000 | 250 | 256 | 172 | 178 | 12.20 | 15.20 | 18.25 | 21.30 | 24.35 | 27.40 | |
| Anzahl der Keilriemen Profil XPA* Number of XPA V-Belts* | | | | | | | 3 x XPA | | | 4 x XPA | | | |

| Motorleistung in kW / Motor Performance KW P45/85-160 | | | | | | | Überdruck / Pressure | | max. 160 bar | | | | |
|---|------|----------------------------|---|-------------------------------|--|-------------------------------|---------------------------------|-------|-------------------|-------|---------|-------|------------|
| | | | | | | | Fördermenge / Output | | max. 5130 l/h | | | | |
| | | | | | | | Wassertemp. / Water Temp. | | max. 60 °C | | | | |
| | | | | | | | Gewicht / Weight | | ca./approx. 50 kg | | | | |
| Fördermenge Output | | Pumpen- drehzahl RPM | Pumpen- keilscheibe Pump V-Belt Pulley | | Motor- keilscheibe Motor Pulley bei/at 1450/min | | Druck in bar Pressure in bar | | | | | | |
| I/min | I/h | 1/min | Wirk- ø Eff.Dia. mm | Außen- ø Ext.Dia. mm | Wirk- ø Eff.Dia. mm | Außen- ø Ext.Dia. mm | 60 | 80 | 100 | 120 | 140 | 160 | |
| 42.8 | 2565 | 500 | 250 | 256 | 86 | 92 | 5.25 | 7.00 | 8.75 | 10.50 | - | - | 5 x XPA |
| 51.3 | 3078 | 600 | 250 | 256 | 103 | 109 | 6.30 | 8.40 | 10.50 | 12.60 | 14.70 | - | |
| 59.9 | 3591 | 700 | 250 | 256 | 121 | 127 | 7.35 | 9.80 | 12.25 | 14.70 | 17.15 | 19.55 | |
| 68.4 | 4104 | 800 | 250 | 256 | 138 | 144 | 8.40 | 11.20 | 14.00 | 16.80 | 19.55 | 22.35 | |
| 77.0 | 4617 | 900 | 250 | 256 | 155 | 161 | 9.45 | 12.60 | 15.70 | 18.90 | 22.00 | 25.15 | |
| 85.5 | 5130 | 1000 | 250 | 256 | 172 | 178 | 10.50 | 14.00 | 17.50 | 20.95 | 24.45 | 27.95 | |
| Anzahl der Keilriemen Profil XPA* Number of XPA V-Belts* | | | | | | | 2 x XPA | | 3 x XPA | | 4 x XPA | | |

* Die in den Tabellen gewählten PKS und MKS sowie das gewählte Keilriemenprofil dienen als Anhalt für die Antriebsauslegung.

Je nach Übersetzungsverhältnis können auch Motore mit anderen Drehzahlen und entsprechend geänderte MKS / PKS verwendet werden.

Zwischengrößen von Fördermenge / Drehzahl bzw. Druck / Menge / KW können durch lineare Umrechnung ausreichend genau bestimmt werden.

Allgemeine Formel zur Ermittlung des Kraftbedarfs:

$$\frac{P \text{ (bar)} \times Q \text{ (l/min)}}{475} = \text{kW}$$

* The stated pump and motor pulley sizes as well as the V-belt model stated in the table serve as a guide in setting up the drive configuration.

Depending on the transmission ratio, motors with other speeds together with properly sized motor and pump pulleys can also be used.

Intermediate values for output / speed and pressure / output / kW can be established by linear extrapolation.

A general formula for calculating power is:

$$\frac{P \text{ (bar)} \times Q \text{ (l/min)}}{475} = \text{kW}$$



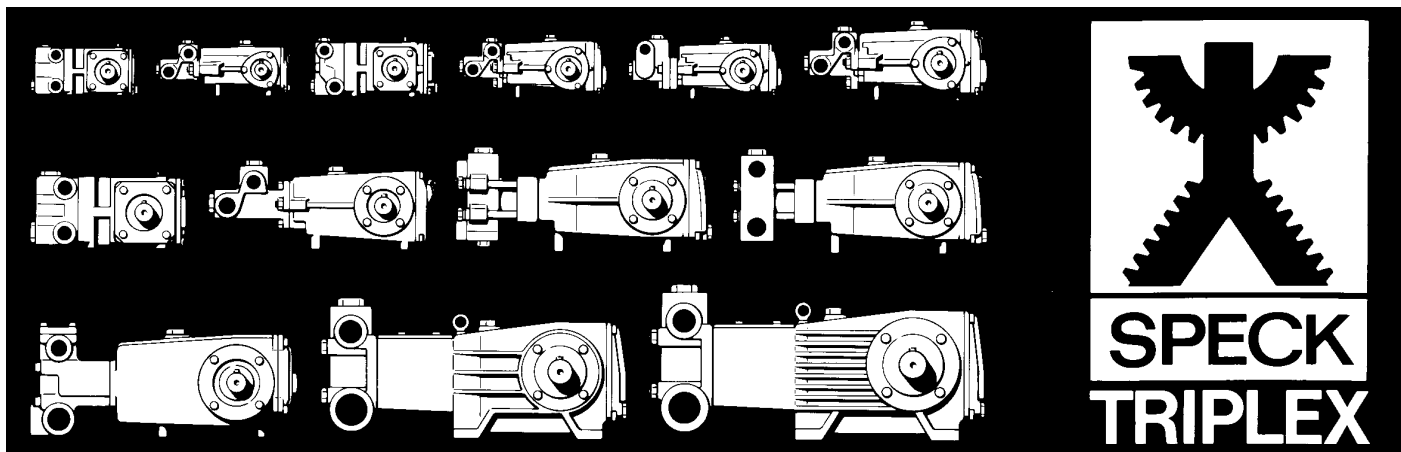
Speck-Triplex-Pumpen GmbH & Co. KG

Walkenweg 41 · D-33609 Bielefeld

Tel. (0521) 97048-0 · Telefax (0521) 97048-29

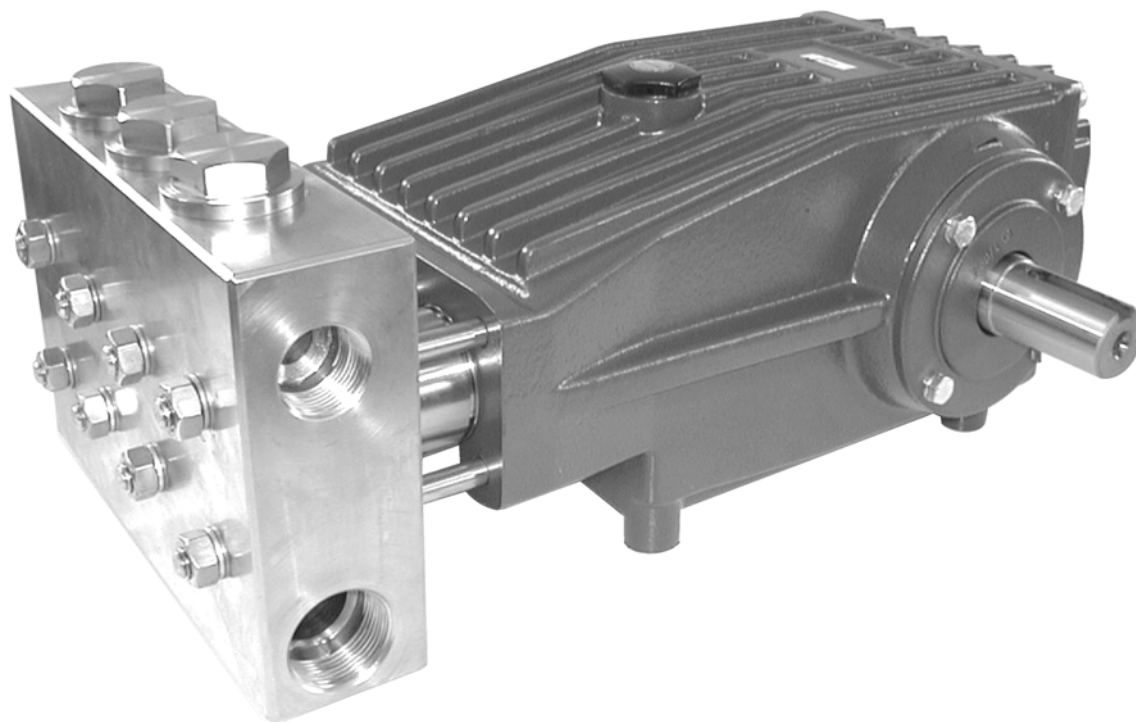
E-Mail: info@speck-triplex.de

www.speck-triplex.de



**HOCHDRUCK-PLUNGERPUMPEN
HIGH-PRESSURE PLUNGER PUMPS**

**BAUREIHE
SERIES P45**



| Type | Best.-Nr. | Leistungs- aufnahme | Überdruck max. | Drehzahl max. | Förder- menge max. | Wasser temp. max. | Plunger -Ø | Hub | Gewicht ca. | NPSHR |
|------------|-----------|------------------------|-------------------|-------------------|--------------------------|-------------------------|-----------------|--------|-------------------|------------------|
| | Code No. | Power Consump. | Pressure max. | RPM max. | Output max. | Water- Temp. max. | Plunger dia. | Stroke | Weight approx. | NPSH Required |
| | | kW | bar | min ⁻¹ | l/min | °C | mm | mm | kg | mWs |
| P45/46-320 | 00.5444 | 30.1 | 320 | 1000 | 46.0 | 60 | 22 | 42 | 50 | - |



Speck-Triplex-Pumpen GmbH & Co. KG
 Walkenweg 41 · D-33609 Bielefeld
 Tel. (0521) 97048-0 · Telefax (0521) 97048-29
 E-Mail: info@speck-triplex.de
www.speck-triplex.de

Leistungsberechnung

Zwischengrößen von Fördermenge / Drehzahl bzw. Druck / Menge / kW können durch lineare Umrechnung ausreichend genau bestimmt werden.

Allgemeine Formel zur Ermittlung des Kraftbedarfs:

$$\frac{P \text{ (bar)} \times Q \text{ (l/min)}}{475} = \text{kW}$$

Einsatzgebiete

SPECK TRIPLEX Plungerpumpen sind geeignet zur Förderung von sauberem Wasser oder anderen nicht aggressiven oder abrasiven Medien mit ähnlichem spezifischen Gewicht wie Wasser.

Vor dem Verpumpen anderer Fördermedien muss die Eignung und Beständigkeit der Pumpen in Standard oder Sonderausführung unter Berücksichtigung der Leistungs- und Temperaturwerte geprüft werden.

Konstruktionsmerkmale

Die Pumpen der Baureihe P45 zeichnen sich aus durch:

- Antriebsgehäuse aus starkem Sphäroguß für hohe Stabilität und Schwingungsdämpfung.
- Kurbelwelle mit Kegelrollenlager und Gleitlagerpleuel im Ölbad laufend.
- Plunger aus Vollkeramik
- Alle Dichtungen in Hülsen gehalten, dadurch exakte Zentrierung und erleichtertes Austauschen.
- Saug- und Druckventile baugleich, über Stopfen leicht zugänglich.

Verwendete Werkstoffe

- Ventilgehäuse: Edelstahl.
- Plunger: Vollkeramik.
- Ventile: Duplexstahl.
- Manschetten: NBR mit Gewebeeinlage.
- Kurbelwelle: Gesenkgeschmiedet und einsatzgehärtet.

Betriebsbedingungen

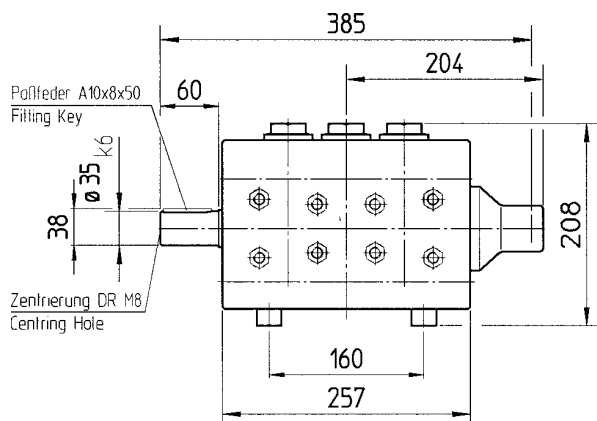
Trotz des pulsationsarmen Laufes der Pumpen muss von Fall zu Fall geprüft werden, ob ein Druckspeicher vorzusehen ist. Dies hängt im wesentlichen ab von der Konstruktion des Gerätes und von der Gesamtheit der Betriebsbedingungen. Die Funktion eines Druckspeichers kann auch von elastischen Druckleitungen übernommen werden. Besondere Sorgfalt ist bei Betrieb mit warmem Wasser erforderlich.

Kavitation muss auf jeden Fall vermieden werden.

Sicherheitsvorschriften und Gewährleistung

Die Gewährleistung beträgt 6 Monate.

Es ist ein Sicherheitsventil gemäß den "Richtlinien für Flüssigkeitsstrahler" vorzusehen, das so eingestellt ist, dass der Betriebsdruck um nicht mehr als 10% überschritten werden kann. Bei Nichteinhaltung dieser Vorschrift sowie bei Überschreiten der Temperatur- und Drehzahlgrenze erlischt jegliche Gewährleistung.



To Calculate Performance

Intermediate values for output / speed and pressure / output / kW can be established by linear extrapolation.

A general formula for calculating power is:

$$\frac{P \text{ (bar)} \times Q \text{ (l/min)}}{475} = \text{kW}$$

Fields of Application

SPECK TRIPLEX Plunger Pumps are suitable for pumping clean water and other non-aggressive or abrasive media with a specific weight similar to water.

Prior to pumping any other media, a check must be made to find out whether these pumps, taking pump performance and temperature values into consideration, are at all suitable for pumping the required medium.

Construction Characteristics

Particular features of the P45 series are:

- Crankcase of solid sphero-cast-iron ensuring stability and vibration dampening.
- Crankshaft and taper roller bearings together with plain bearing con rod all run in oil.
- Solid ceramic plunger.
- All gaskets in seal sleeves ensuring precise centring and easy replacement.
- Identical suction and discharge valves, easily accessible.

Materials Used

- Valve Casing: Stainless Steel.
- Plunger: Solid ceramic.
- Valves: Duplex-Steel.
- Sleeves: Nitrile with fabric reinforcing.
- Crankshaft: Drop-forged and case-hardened.

Installation

Even though SPECK-TRIPLEX P45 pumps run almost pulsation-free, there are cases where a pressure accumulator is necessary. This will depend mainly on the construction of the unit and the conditions under which it is operated. The same effect can also be achieved by using flexible pressure lines. In any case, use of a pulsation damper adds considerably to the life of the seals and bearings.

Particular care has to be taken when pumping warm water, making absolutely sure that cavitation can not occur.

Safety and Warranty Rules

There is a 6 month warranty.

A safety valve is to be installed in accordance with the guidelines for liquid spraying units so that the admissible operating pressure can not be exceeded by more than 10%. Pump operation without a safety valve as well as any excess in temperature or speed limits automatically voids the warranty.

